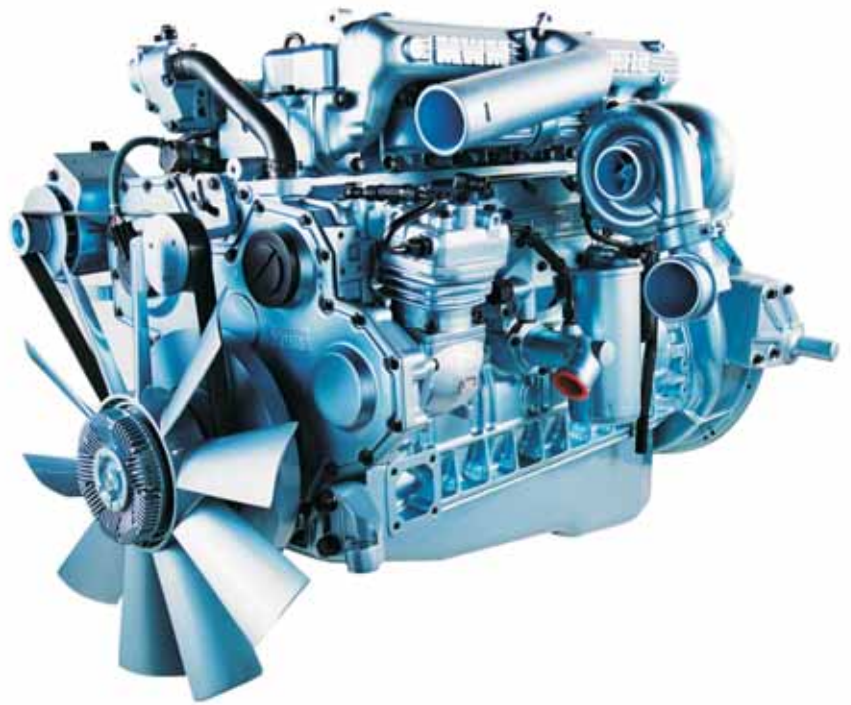




A NAVISTAR COMPANY

MWM INTERNATIONAL[®] MOTORES

Apostila de Treinamento *Apostilla de Entrenamiento* Training Book



MWM *SÉRIE 10*
10 SERIES



MWM INTERNATIONAL[®]
MOTORES

A NAVISTAR COMPANY

Apostila de Treinamento ***Apostilla de Entrenamiento*** **Training Book**

MWM International Motores

Assistência ao Cliente / Asistencia al Cliente / Customer Assistance

Av. das Nações Unidas, 22.002

CEP- 04795-915 - São Paulo - SP - Brasil

Internet: www.mwm-international.com.br

e-mail: assistencia.cliente@nav-international.com.br

Fone: +55(11) 3882-3200

Fax: +55(11) 3882-3574

(DDG): 0800 0110229

9.610.0.006.8160 - 02/06

Impresso no Brasil



Identificação do motor <i>Identificación del motor</i> Engine identification	5
Número de série <i>Número de serie</i> Serial number	6
Tipos de motor <i>Tipos de motor</i> Engine types	7
Numeração nos cilindros e mancais <i>Numeración en los cilindros y cojinetes</i> Cylinders and bearings numbering	8
Dados técnicos <i>Datos técnicos</i> Technical data	9
Dados dos sistemas <i>Datos de los sistemas</i> Systems data	13
Admissão <i>Admisión</i> Intake	14
Injeção <i>Inyección</i> Fuel Injection	14
Arrefecimento <i>Enfriamiento</i> Cooling	15
Lubrificação <i>Lubricación</i> Lubricating	16
Dados do motor básico <i>Datos del motor básico</i> Basic engine data	19
Bloco <i>Bloque</i> Block	20
Camisas, Pistões, Bielas <i>Camisas, Pistones, Bielas</i> Liners, Pistons, Connecting rods	21
Árvore de manivelas, Compensador de massas, Mancais <i>Cigüeñal, Compensador de masas, Cojinetes</i> Crankshaft, Balancer unit, Main bearings	28
Distribuição <i>Distribución</i> Timing	34
Árvore de comando de válvulas <i>Árbol de mando de válvulas</i> Camshaft	35

Cabeçotes <i>Culatas</i> Cylinder heads	38
Torques de aperto <i>Torsiones de aprieto</i> Tightening torques	51
Bomba injetora <i>Bomba de Inyección</i> Fuel injection pump	71
Plano de manutenção <i>Plan de mantenimiento</i> Maintenance plan	79
Veicular <i>Vehicular</i> Vehicular	80/81/82
Estacionário / Agrícola <i>Estacionário / Agrícola</i> Industrial / Agricultural	83/84/85
Diagnóstico de falhas <i>Diagnóstico de fallas</i> Troubleshooting	87
Relação de falhas <i>Listado de fallas</i> Failures list	88
Relação de causas prováveis <i>Listado de causas probables</i> List of probable causes	90

IDENTIFICAÇÃO DO MOTOR
IDENTIFICACIÓN DEL MOTOR
ENGINE IDENTIFICATION

NÚMERO DE SÉRIE NÚMERO DE SERIE SERIAL NUMBER

A identificação e o número de série do motor podem ser encontrados nos seguintes locais:

1. Placa de identificação no tubo d'água
2. Próximo ao cabeçote do cilindro 3, à direita do bloco

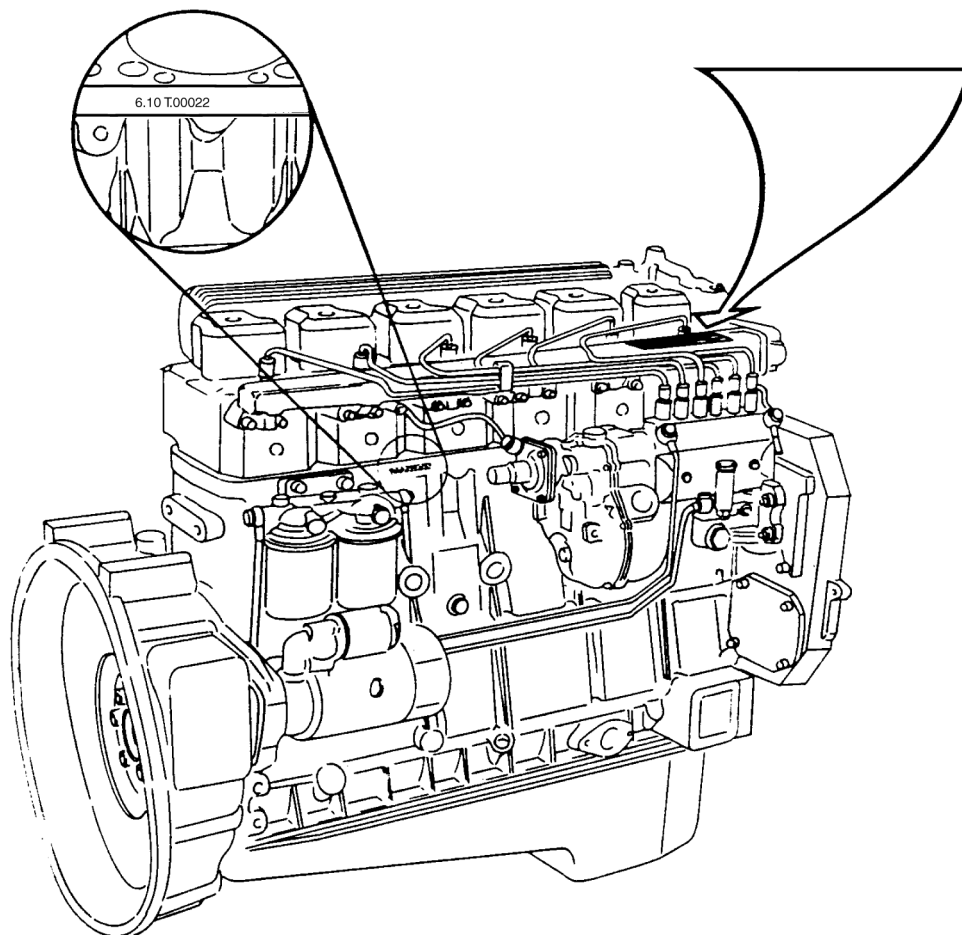
La identificación y el número de serie del motor podrán ubicarse en los siguientes lugares:

1. Placa de identificación en el caño de agua
2. Cerca de la culata del cilindro 3, a la derecha del bloque

The identification and serial number could be found in the following locations:

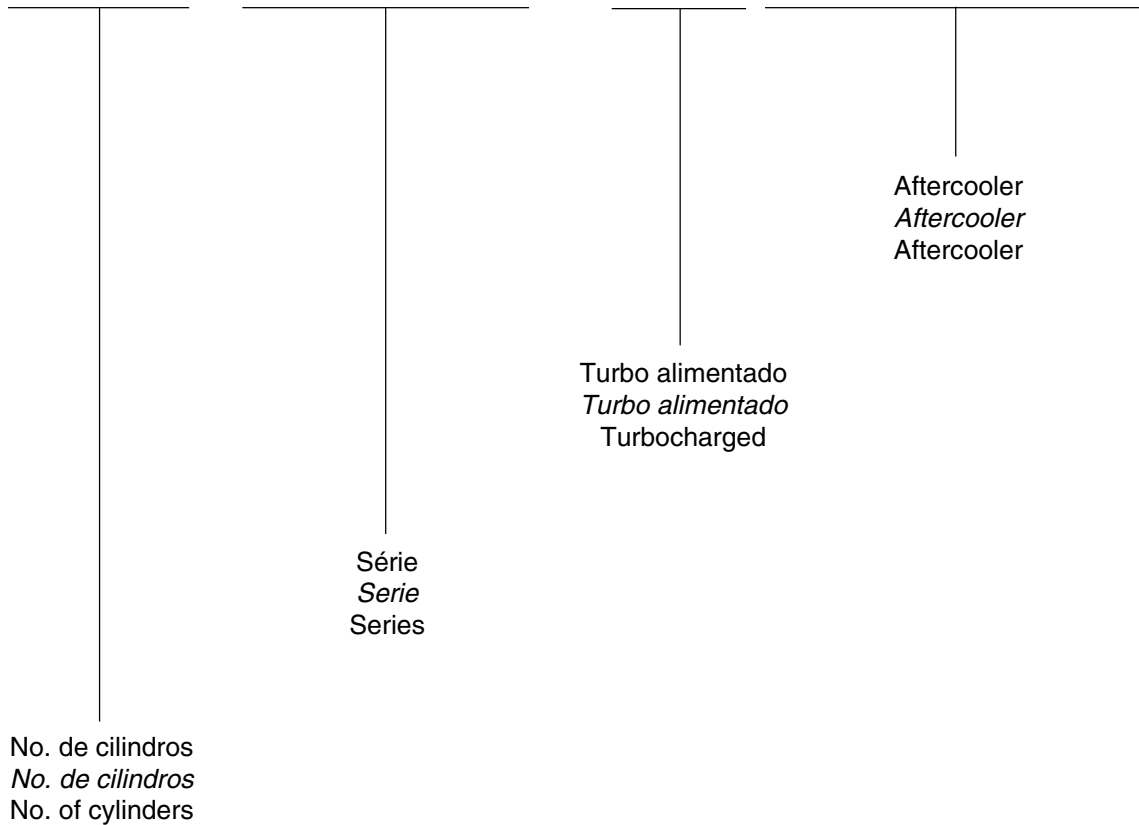
1. Identification plate in the water pipe
2. Next to the cylinder head of cylinder 3, right hand side of the block

<p>MWM MOTORES DIESEL LTDA. São Paulo SP/C.P. 7679/PO Box 7679 C.G.C. 33.065.681/0001-25 MADE IN BRAZIL</p> <p>Garantido dentro desta aplicação e destas especificações</p> <p>Garantizado dentro de esta aplicación y de estas especificaciones</p>	Ponto de injeção APMS Punto de Inyección	<input type="text"/> °	Nº de série Nº de serie	<input type="text"/>
	Folga de válvula a frio Juego de válvula al frio	<input type="text"/> mm	Data de fabricação Fecha de fabricación	<input type="text"/>
	Volume de injeção Volumen de inyección	<input type="text"/> mm ³ / Curso	Curso Curso	Modelo Modelo
	Ref. cliente Ref. cliente	<input type="text"/>	Cilindrada Cilindrada	<input type="text"/> l
	Potência Potencia	<input type="text"/> kW a <input type="text"/> rpm	Marcha lenta Marcha lenta	<input type="text"/> rpm
	Fumaça em aceleração livre Humo en aceleración libre	<input type="text"/> m ⁻¹	Rotação máxima livre Rotación máxima libre	<input type="text"/> rpm
	Plano de componentes Plano de componentes	<input type="text"/>		



TIPOS DE MOTOR *TIPOS DE MOTOR* ENGINE TYPES

6.10 TCA

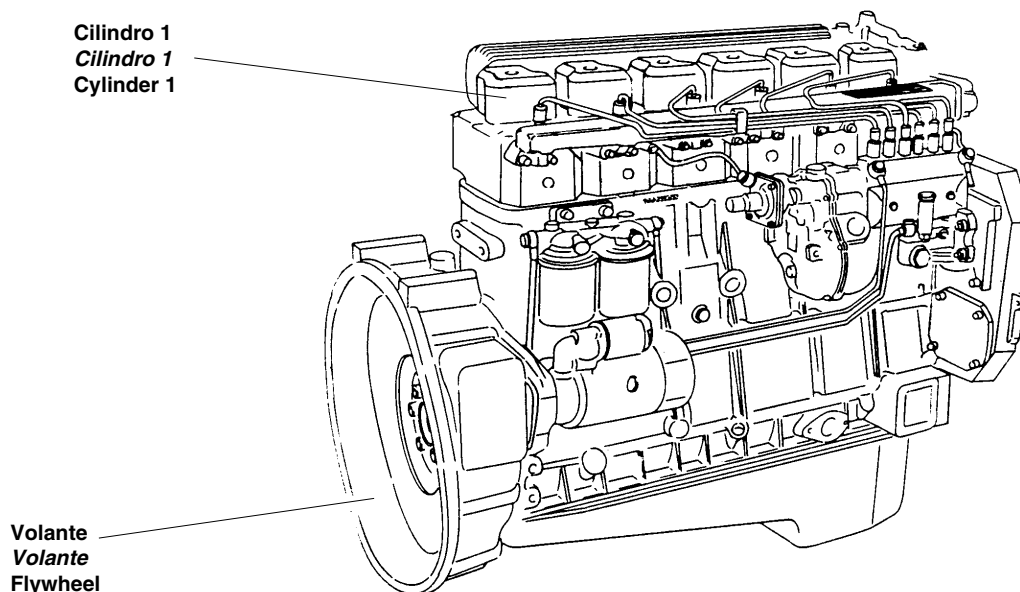


NUMERAÇÃO NOS CILINDROS E MANCAIS NUMERACIÓN EN LOS CILINDROS Y COJINETES CYLINDERS AND BEARINGS NUMBERING

A numeração dos cilindros se inicia no volante, de acordo com a ilustração abaixo:

La numeración de los cilindros comienza en el volante, según la ilustración abajo:

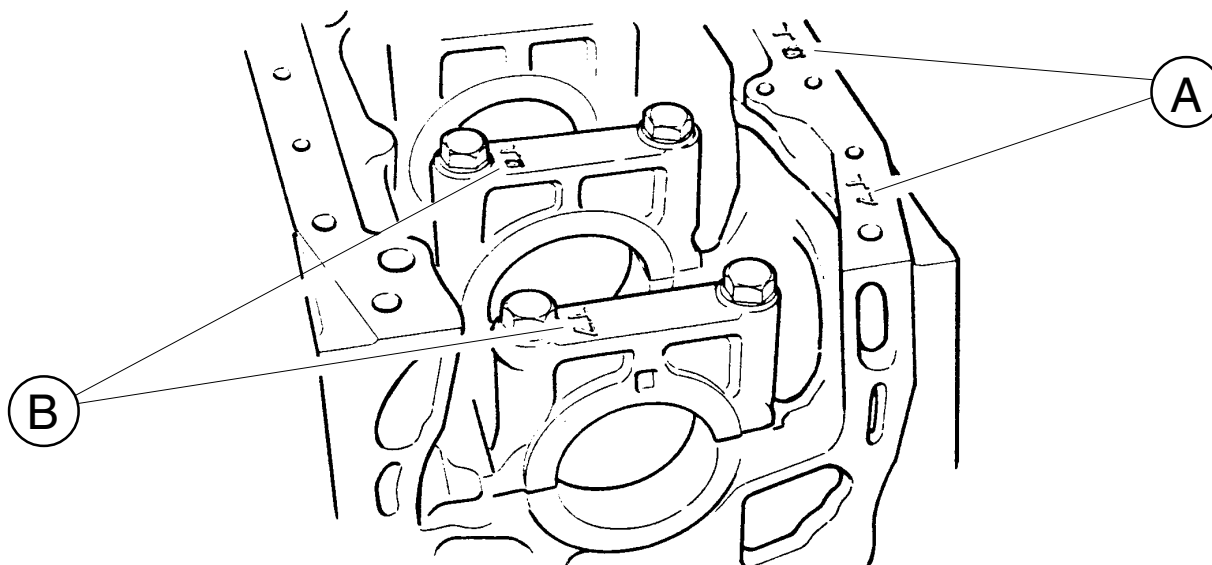
Cylinder numbering starts at the flywheel, according to the illustration below:



Durante a montagem, verifique os números no bloco (**A**) e nos mancais (**B**), que indicam a posição correta de montagem.

*Durante el montaje, verifique los números en el bloque (**A**) y en los cojinetes (**B**), que indican la posición correcta de montaje.*

During assembly, check the numbers in the block (**A**) and bearings (**B**), indicating the right assembly position.



DADOS TÉCNICOS

DATOS TÉCNICOS

TECHNICAL DATA

Tipo de Construção *Tipo de Construcción* **Construction Type**

cilindros verticais em linha, 4 tempos
cilindros verticales en línea, 4 tiempos
in line vertical cylinders, 4 strokes

Número de Cilindros *Número de Cilindros* **Number of Cylinders**

4.10 / 4.10 T / 4.10 TCA 4
6.10 / 6.10 T / 6.10 TCA 6

Tipo de Injeção *Tipo de Inyección* **Injection Type**

direta
directa
direct

Cilindro *Cilindro* **Cylinder**

diâmetro
diametro
diameter 103 mm

curso
curso
stroke 129 mm

Cilindrada Unitária *Cilindrada Unitaria* **Unit Displacement**

1,075 l

Cilindrada Total *Cilindrada Total* **Total Displacement**

4.10 / 4.10 T / 4.10 TCA 4,300 l
6.10 / 6.10 T / 6.10 TCA 6,450 l

Taxa de Compressão *Relación de Compresión* **Compression Ratio**

naturalmente aspirado
naturalmente aspirado
naturally aspirated 17,0:1

turboalimentado
turboalimentado
turbocharged 15,8:1

Pressão de Compressão (motor frio) *Presión de Compresión (motor frio)*
Compressure Pressure (cold engine)

motor novo (mínimo)
motor novo (mínimo)
new engine (minimum) 23 bar

mínimo
mínimo
minimum 20 bar

Ordem de Ignição Orden de Inyección Firing Order

4.10 / 4.10 T / 4.10 TCA 1-3-4-2
6.10 / 6.10 T / 6.10 TCA 1-5-3-6-2-4

Sentido de Rotação Movimiento de Rotación Direction of Rotation

anti-horário, visto pelo volante
siniestrógeno, visto desde el volante
counter clockwise, looking from the flywheel

Peso do Motor Peso del Motor Engine Weight

4.10 / 4.10 T / 4.10 TCA ~ 400 Kg
6.10 / 6.10 T / 6.10 TCA ~ 520 Kg

Bloco do Motor Bloque del Motor Engine Block

camisas úmidas e substituíveis
bomba d'água, bomba de óleo e resfriador de óleo integrados ao bloco
camisas húmedas e reemplazables
bomba de agua, bomba de aceite y enfriador de aceite integrados al bloque
wet and replaceable liners
water pump, oil pump and oil cooler integrated into the block

Pistão Pistón Piston

1ª canaleta com porta anel "Alfin"
arrefecimento por jato de óleo
1ª canaleta con porta aro "Alfin"
enfriamiento por chorro de aceite
1st groove with ring carrier "Alfin"
oil spray cooling system

Biela Biela Connecting Rod

junção serrilhada (face de contato com a capa)
perfil da haste em duplo "T"
formato trapezoidal na região do pino do pistão
junción cerillada (lado de contacto con la tapa)
perfil de la varilla en "T" doble
formato trapezoidal en la parte del perno del pistón
knurled junction (face in contact with the cap)
rod shape in double "T"
trapezoidal shape in piston pin

DADOS DOS SISTEMAS

DATOS DE LOS SISTEMAS

SYSTEMS DATA

ADMISSÃO ADMISIÓN INTAKE

Turboalimentador *Turboalimentador* Turbocharger

4.10 T	GARRET APL 682
4.10 TCA	GARRET APL 709-1
6.10 T / 6.10 TCA	GARRET APL 405

INJEÇÃO INYECCIÓN FUEL INJECTION

Bomba Injetora *Bomba de Inyección* Fuel Injection Pump

4.10	BOSCH VE 4/12 F 1400 R 564
4.10 T / 4.10 TCA	BOSCH VE 4/12 F 1300 R 566
6.10 / 6.10 / 6.10 TCA	BOSCH PES 6A 95 D 410 RS 2812

Regulador de Rotação *Regulador de Rotación* Speed Governor

4.10 / 4.10 T / 4.10 TCA	incorporado à bomba <i>incorporado a la bomba</i> built-in
6.10 / 6.10 T / 6.10 TCA	veicular <i>vehicular</i> veicular RQV 350
6.10 / 6.10 T / 6.10 TCA	industrial / grupo gerador <i>industrial / grupo eléctrico</i> industrial / generating set RSV 350

Porta Bico Injetor *Porta Tobera* Nozzle Holder

BOSCH KDAL 74P10/BR

Bico Injetor *Tobera* Nozzle

4.10	DLLA 144 P 443
4.10T	DLLA 137 P 608
4.10TCA	DLLA 137 P 553
6.10	DLLA 148 P 597
6.10T / 6.10TCA	DLLA 140 P 323

Bomba Alimentadora *Bomba de Alimentación* Fuel Lift Pump

4.10 / 4.10 T / 4.10 TCA	de diafragma <i>de diafragma</i> diaphragm
6.10 / 6.10 T / 6.10 TCA	veicular <i>vehicular</i> vehicular FP / KSG 22 AD 6/4
6.10 / 6.10 T / 6.10 TCA	industrial / grupo gerador <i>industrial / grupo eléctrico</i> industrial / generating set FP / KS 22 AD 23/2

Filtro de Combustível *Filtro de Combustible* Fuel Filter

tipo cartucho
tipo cartucho
cartridge type

Avanço de Injeção *Avance de Inyección* Injection Timing Advance

4.10 / 4.10 T / 4.10 TCA	incorporado à bomba <i>incorporado a la bomba</i> built-in
6.10 / 6.10 T / 6.10 TCA	BOSCH SPM 800

**Pressão de Abertura dos Bicos Injetores *Presión de Abertura de las Toberas*
Injection Nozzle Opening Pressure**

4.10	295 + 8 bar
4.10T	285 + 8 bar
4.10TCA	250 + 8 bar
6.10	295 + 8 bar
6.10T / 6.10TCA	285 + 8 bar

ARREFECIMENTO *ENFRIAMIENTO* COOLING

Sistema *Sistema* System

por radiador e circulação interna ou circulação indireta
por radiador y circulación interna o circulación indirecta
through radiator and internal circulation or indirect circulation

Tipo de Bomba D'Água Tipo de Bomba de Agua Water Pump Type

centrífuga, acinada por engrenagem
centrífuga, accionada por piñón
 centrifugal, gear driven

Volume de Água (sem radiador) Volumen de Agua (sin radiador) Volume of Water (without radiator)

4.10 / 4.10 T / 4.10 TCA 7,0 l
 6.10 / 6.10 T / 6.10 TCA 9,0 l

Temperatura de Funcionamento da Água Temperatura de Funcionamiento del Agua Water Working Temperature

nominal	máxima
<i>nominal</i>	<i>máxima</i>
nominal 80 - 90 °C	maximum 100 °C

Válvula Termostática Válvula Termostática Thermostat Valve

MWM no.	Início de abertura <i>Início de abertura</i> Opening start	Abertura total <i>Abertura total</i> Fully opened	Curso mínimo <i>Curso mínimo</i> Minimum course
9.0525.01.0.0038	80 ± 2°C	94°C	7,0 mm
9.0525.01.0.0039	80 ± 2°C	94°C	7,0 mm
9.610.0.757.010.6	80 ± 2°C	90°C	7,0 mm
9.610.0.757.011.6	75 ± 2°C	90°C	7,0 mm

Anticorrosivo Anticorrosivo Anticorrosive

MWM No. 9.0193.05.6.0011 - Amarelo (1l)
 9.0193.05.6.0004 - Amarelo (0,5 l)

Coolant Coolant Coolant

MWM No. 9.0193.05.6.0007 - Vermelho (0,5 l)
 9.0193.05.6.0012 - Vermelho (1l)

LUBRIFICAÇÃO LUBRICACIÓN LUBRICATING

Tipo Tipo Type

forçada por bomba com dois rotores excêntricos
forzada por bomba con dos rotores excéntricos
 pump forced with two eccentric rotors

Filtragem Filtración Filtration

micro-filtro no circuito principal
micro-filtro en el circuito principal
 micro-filter in main circuit

Pressão Mínima (motor quente) Presión Mínima (motor caliente) Minimum Pressure (hot engine)

rotação nominal <i>rotación nominal</i> rated speed 4,5 bar	marcha lenta <i>ralentí</i> idle speed 1,0 bar
---	--

Temperatura do Óleo Temperatura del Aceite Oil Temperature

nominal <i>nominal</i> nominal 90 - 110 °C	máxima <i>máxima</i> maximum 120 °C
--	---

Capacidade do Cárter Capacidad del Cárter Oil Pan Capacity

4.10 mínimo <i>mínimo</i> minimum 5,0 l	máximo (sem filtro) <i>máximo (sin filtro)</i> maximum (without filter) 8,0 l	máximo (com filtro) <i>máximo (con filtro)</i> maximum (with filter) 9,0 l
4.10 T / 4.10 TCA mínimo <i>mínimo</i> minimum 5,0 l	máximo (sem filtro) <i>máximo (sin filtro)</i> maximum (without filter) 8,0 l	máximo (com filtro) <i>máximo (con filtro)</i> maximum (with filter) 9,2 l
6.10 / 6.10 T / 6.10 TCA mínimo <i>mínimo</i> minimum 13,0 l	máximo (sem filtro) <i>máximo (sin filtro)</i> maximum (without filter) 17,0 l	máximo (com filtro) <i>máximo (con filtro)</i> maximum (with filter) 18,7 l

**Consumo Máximo de Óleo Lubrificante Consumo Máximo de Aceite Lubrificante
Lubricant Oil Maximum Consumption**

Lubrificante Consumido = 0,5% do combustível consumido 1/2ℓ de óleo lubrificante a cada 100ℓ de combustível consumido.	<i>Lubricante Consumido = 0,5% de combustible consumido 1/2ℓ de aceite lubricante a cada 100ℓ de combustible consumido.</i>	0,5% = Consumed Lube oil consumed fuel 1/2ℓ for each 100ℓ of consumed fuel (1 qt of oil per 50 gal of fuel).
---	--	--

DADOS DO MOTOR BÁSICO

DATOS DEL MOTOR BÁSICO

BASIC ENGINE DATA

BLOCO BLOQUE BLOCK

Mancais Principais, Ø Interno (A) *Cojinetes Principales, Ø Interno (A)* Main Bearings, Inner Ø (A)

92,000 - 92,022 mm

Alojamento dos Tuchos, Ø Interno (B) *Alojamiento de los Botadores, Ø Interno (B)* Tappets Housing, Inner Ø (B)

nominal	máximo	reparo 1
<i>nominal</i>	<i>máximo</i>	<i>reparo 1</i>
nominal 18,000 - 18,018 mm	maximum 18,020 mm	repair #1 18,500 - 18,518 mm

Mancal do Comando de Válvulas, Ø Interno (C) e (E) *Cojinete del Mando de Llevas, Ø Interno (C) y (E)* Camshaft Bearing, Inner Ø (C) and (E)

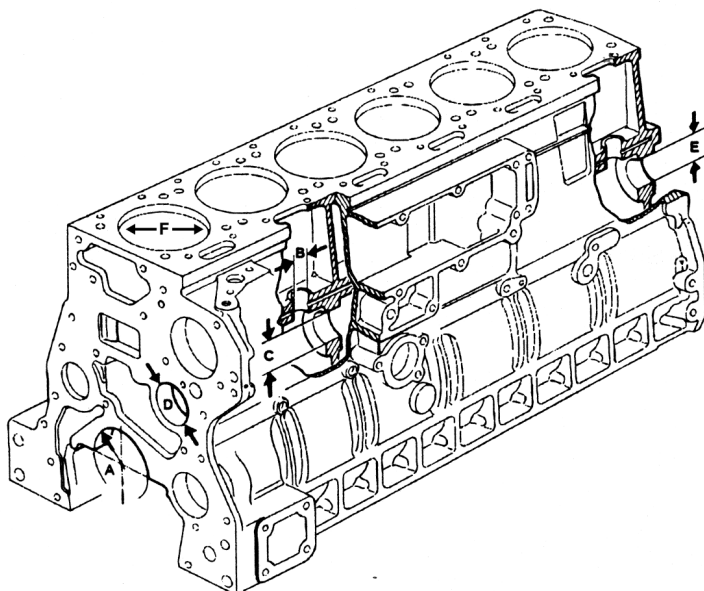
standard sem bucha	<i>standard sin buje</i>	standard without bushing
nominal		máximo
<i>nominal</i>		<i>máximo</i>
nominal 50,000 - 50,025 mm		maximum 50,045 mm
reparo 1	<i>reparo 1</i>	repair #1
sem bucha		com bucha
<i>sin buje</i>		<i>con buje</i>
without bushing 54,000 - 54,030 mm		with bushing 49,990 - 50,050 mm

Mancal do Comando de Válvulas, Ø Interno (D) *Cojinete del Mando de Llevas, Ø Interno (D)* Camshaft Bearing, Inner Ø (D)

sem bucha	com bucha
<i>sin buje</i>	<i>con buje</i>
without bushing 54,000 - 54,030 mm	with bushing 49,990 - 50,050 mm

Diâmetro do Alojamento da Camisa (F) *Diámetro del Alojamiento de la Camisa (F)* Diameter of Line Housing (F)

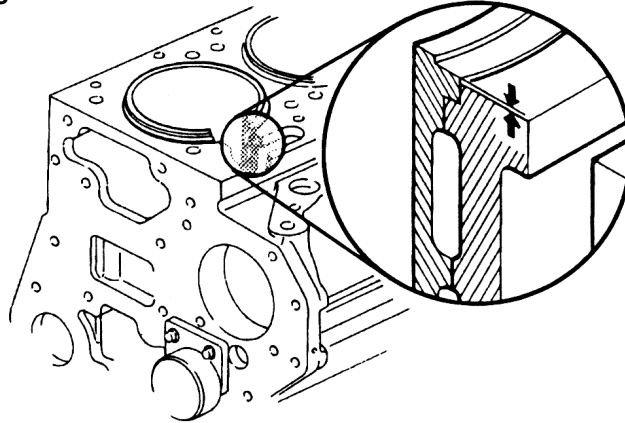
124,5 - 124,7 mm



**CAMISAS, PISTÕES, BIELAS CAMISAS, PISTONES, BIELAS
LINERS, PISTONS, CONNECTING RODS**

**Saliência da Camisa sobre a Face do Bloco Saliencia de la Camisa sobre la Faz del Bloque
Liner Protrusion Over the Block Surface**

0,06 - 0,13 mm



Anel TOMBAK Anillo TOMBAK TOMBAK Ring

0,15 mmMWM no. 9.610.0.340.027.4 (até / hasta / until 410.04 - 120929 e 610.06 - 079682)

0,15 mmMWM no. 9.612.0.340.002.4 (a partir / a partir / from 410.04 - 120930 e 610.06 - 079683)

**Calços para Ajuste da Saliência Calzos para Ajuste de la Saliencia
Shims for the Protrusion Adjustment**

0,05 mmMWM no. 9.610.8.340.014.4

0,10 mmMWM no. 9.610.8.340.015.4

0,15 mmMWM no. 9.610.8.340.016.4

0,20 mmMWM no. 9.610.8.340.017.4

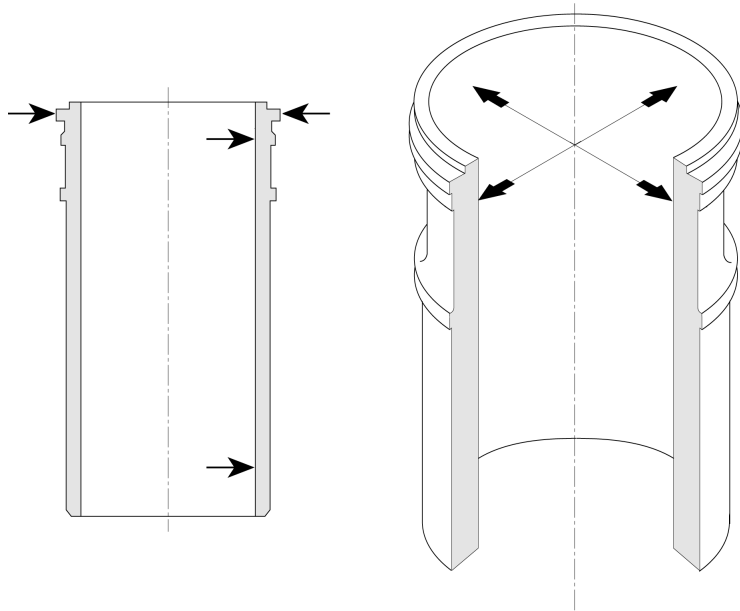
Camisa Camisa Liner

desgaste máximo
desgaste máximo
maximum wear 0,06 mm

ovalização
ovalización
out of roundness 0,02 mm

Ø interno
Ø interno
inner Ø 103,000 - 103,022 mm

Ø do colar
Ø del collar
liner collar Ø 123,4 - 123,5 mm



Distância do Pistão ao Cabeçote no PMS (A) *Distancia del Pistón a la Culata en el PMS (A)*
Distance from Piston to Cylinder Head on TDC (A)

0,95 - 1,10 mm

Distância do Pistão ao Bloco no PMS (B) *Distancia del Pistón al Bloque en el PMS (B)*
Distance from Piston to Block on TDC (B)

0,23 - 0,59 mm

Distância do Cabeçote ao Bloco (C) *Distancia de la Culata al Bloque (C)*
Distance from Cylinder Head to Block (C)

1,18 - 1,69 mm

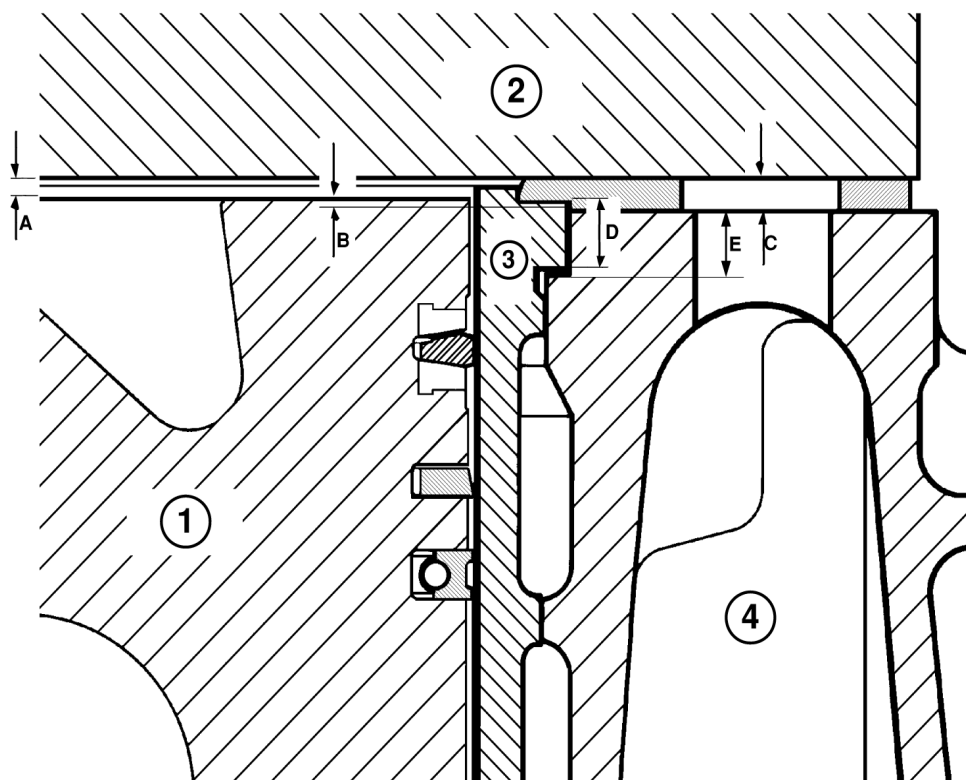
Espessura do Colar da Camisa (D) *Espesura del Collar de la Camisa (D)* Thickness of Liner Collar (D)

8,04 - 8,06 mm

Profundidade do Alojamento da Camisa (E) *Profudidade del Alojamiento de la Camisa (E)*
Depth of Liner Housing (E)

8,09 ± 0,03 mm (a partir / a partir / from 410.04-120930 e 610.06-079683)

8,12 ± 0,03 mm (até / hasta / until 410.04-120929 e 610.06-06-079682)



1 Pistão
Pistón
Piston

2 Cabeçote
Culata
Cylinder Head

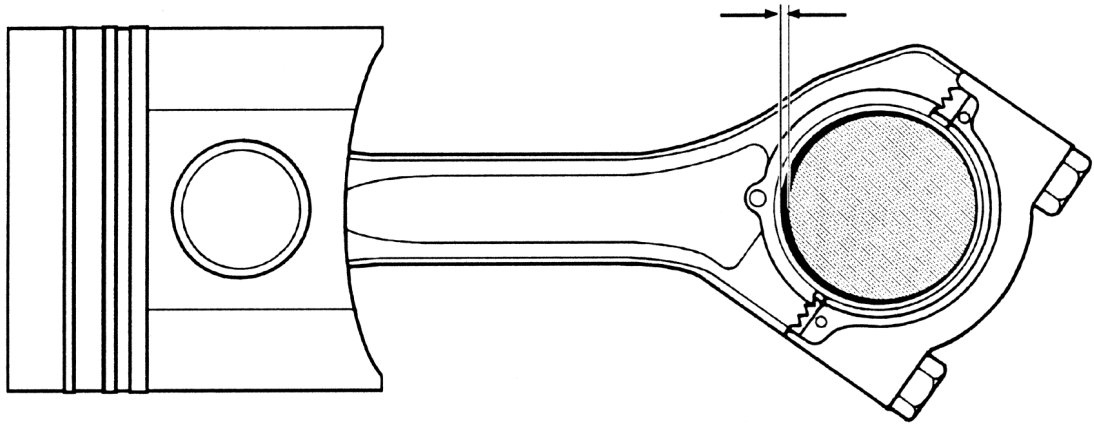
3 Camisa
Camisa
Liner

4 Bloco
Bloque
Block

Folga Radial da Biela Huelgo Radial de la Biela Connecting Rod Radial Clearance

nominal
nominal
 nominal 0,022 - 0,087 mm

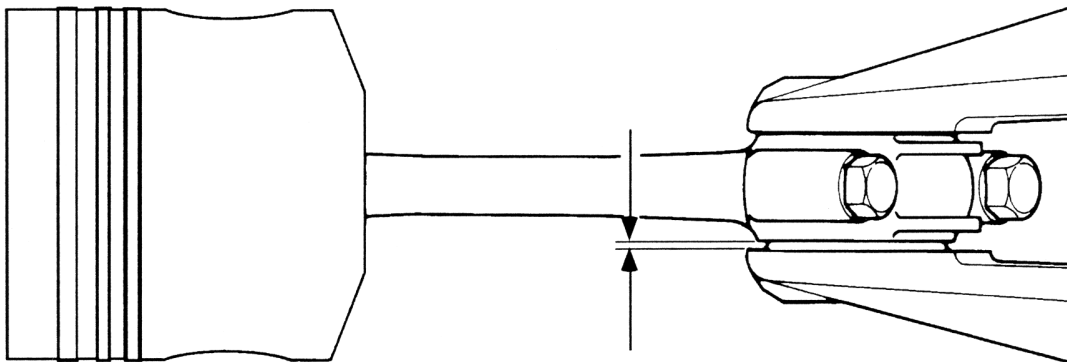
máxima
máxima
 maximum 0,178 mm



Folga Longitudinal da Biela Huelgo Longitudinal de la Biela Connecting Rod Side Clearance

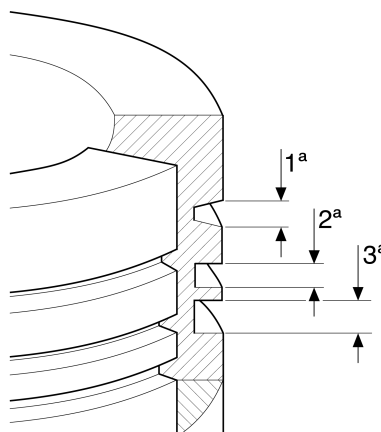
nominal
nominal
 nominal 0,30 - 0,50 mm

máxima
máxima
 maximum 0,90 mm



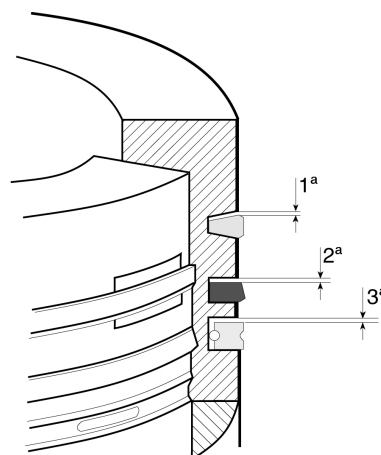
Altura das Canaletas dos Anéis do Pistão *Altura de las Canaletas de los Aros del Pistón*
Piston Ring Grooves Height

- 1ª canaleta
 1ª canaleta
 1st. groove 3,00 - 3,03 mm
- 2ª canaleta
 2ª canaleta
 2nd. groove 2,56 - 2,58 mm
- 3ª canaleta
 3ª canaleta
 3rd. groove 4,04 - 4,06 mm



Folga nas Canaletas *Huelgo en las Canaletas* **Clearances in Grooves**

- 1ª canaleta
 1ª canaleta
 1st. groove 0,25 mm
- 2ª canaleta
 2ª canaleta
 2nd. groove 0,20 mm
- 3ª canaleta
 3ª canaleta
 3rd. groove 0,15 mm



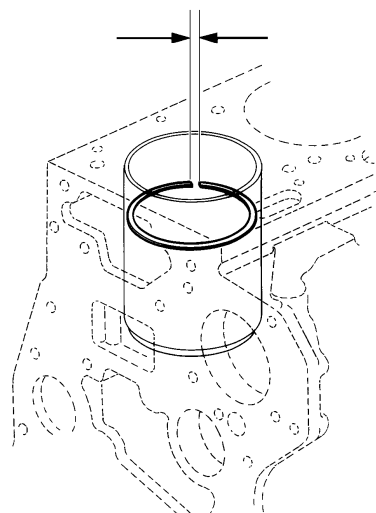
Nota: Os anéis da Série 10 são identificados por uma faixa vermelha no diâmetro externo.

Nota: Los aros de la Serie 10 son identificados por una faja roja en el diámetro externo.

Note: Series 10 piston rings are identified by a red stripe in the outer diameter.

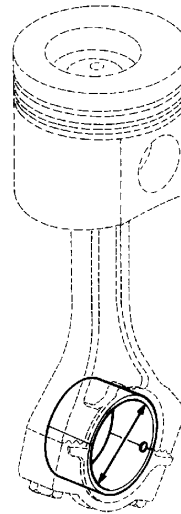
Folga entre Pontas dos Anéis *Huelgo entre Puntas de los Aros* **Ring end Clearance**

- | | |
|---|---|
| 1ª canaleta e 2ª canaleta
1ª canaleta y 2ª canaleta
1st. groove and 2nd. groove
nominal
nominal
nominal.....0,40 - 0,65 mm | máxima
máxima
maximum 2,00 mm |
| 3ª canaleta
3ª canaleta
3rd. groove
nominal
nominal
nominal.....0,25 - 0,55 mm | máxima
máxima
maximum 2,00 mm |



Bronzina da Biela, Ø Interno Broncina de la Biela, Ø Interno Connecting Rod Bearing, Inner Ø

standard	
<i>standard</i>	
standard	62,992 - 63,037 mm
reparo 1	
<i>reparo 1</i>	
repair 1	62,746 - 62,791 mm
reparo 2	
<i>reparo 2</i>	
repair 2	62,496 - 62,541 mm
reparo 3	
<i>reparo 3</i>	
repair 3	62,246 - 62,291 mm
reparo 4	
<i>reparo 4</i>	
repair 4	61,996 - 62,041 mm
pré tensão	
<i>pre tensado</i>	
pre tension	0,06 - 0,12 mm



Biela, Ø Alojamento das Bronzinas Biela, Ø Alojamiento de las Broncinas Connecting Rod, Ø Bearing Housing

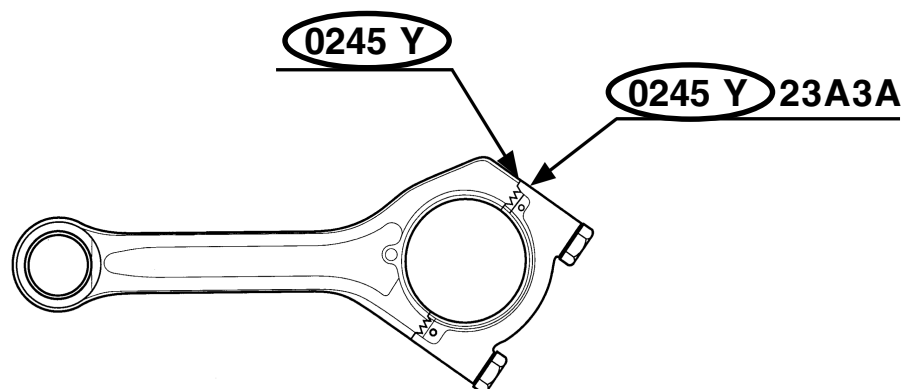
67,000 - 67,019 mm

Identificação de Biela Série 10 / Identificación de Biela Serie 10 / 10 Series Connecting Rod Identification

A partir de Novembro de 2002 as bielas do motor MWM Série 10 deixaram de ter sua identificação por pintas coloridas e passaram para sistema de gravação conforme desenho abaixo:

A partir de Noviembre/2002 las bielas del motor MWM Serie 10 dejaron de tener su identificación por pintas coloridas y pasaran para sistema de grabación conforme dibujo abajo:

From November 2002 the connecting rods of MWM 10 Series engine had left to have its mass identification by colorizes dots and had passed to a writing system according to the illustration below:

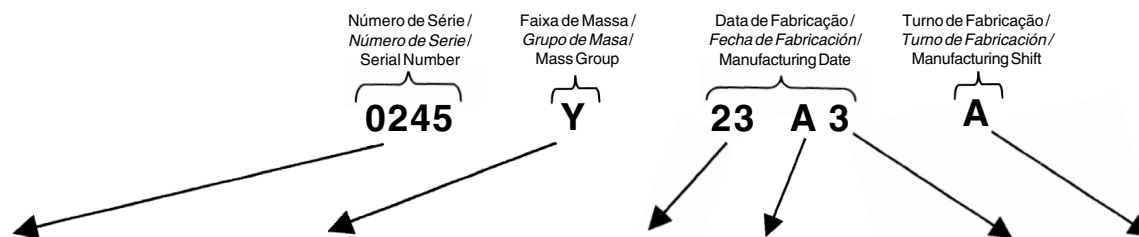


O par haste / capa de biela é formado pela coincidência dos dígitos gravados no corpo da biela com os primeiros 5 dígitos gravados na capa da biela.

El par vástago / tapa de biela es formado por la coincidencia de los dígitos grabados en el cuerpo de la biela con los primeros 5 dígitos grabados en la tapa de la biela.

The pair connecting rod / cap is formed by the coincidence of the written digits on the body of the connecting rod with the first 5 written digits on the connecting rod cap.

Codificação de identificação / Codificación de identificación / Identification codification:



Nº de Série / Nº de Serie / Serial Number	Faixa de Massa / Grupo de Masa Mass Strip	Dia / Día / Day	Mês / Mes / Month	Ano / Año / Year	Turno de Fabricação / Turno de Fabricación / Manufacturing Shift
4 dígitos (seqüencial) 4 dígitos (secuencial) 4 digits (sequential)	Uma letra / Una letra / One letter	Dois dígitos / Dos dígitos / Two digits	Uma letra / Una letra / One letter	Um dígito / Uno dígito / One digit	Uma letra / Una letra / One letter
	X = 1670 - 1711g Y = 1712 - 1752g Z = 1753 - 1793g	0 – 31	A = Janeiro / Enero / January B = Fevereiro / Febrero / February C = Março / Marzo / March D = Abril / Abril / April E = Maio / Mayo / May F = Junho / Junio / June G = Julho / Julio / July H = Agosto / Agosto / August I = Setembro / Septiembre / September J = Outubro / Octubre / October K = Novembro / Noviembre / November L = Dezembro / Diciembre / December	0 – 9	A = 1º Turno 1o. Turno 1st. Shift B = 2º Turno 2o. Turno 2st. Shift C = 3º Turno 3o. Turno 3st. Shift

(*) Na reposição somente será disponibilizada a biela da faixa de massa “Y” que será utilizada para substituir bielas de quaisquer outras faixas.

Importante: Não montar bielas de faixa de massa “X” e “Z” em um mesmo motor, pois estas bielas ultrapassariam o limite máximo de diferença de massas.

(*) En la reposición solamente será comercializada la biela de grupo de masa “Y” que será utilizada para sustituir bielas de otros grupos.

Importante: No monta bielas de grupo de masa “X” y “Z” en un mismo motor, puesto que estas bielas ultrapasarían lo limite máximo de diferencia de masas.

(*) As spare part only the connecting rod of the mass strip “Y” will be supplied, that will be used to substitute connecting rods of any other strips.

Important: Do not assembly connecting rod of mass strip “X” and “Z” in the same engine, because these connecting rods will exceed the maximum limit of difference of masses.

Pino do Pistão (A) Perno del Pistón (A) Piston Pin (A)

nominal	máxima
<i>nominal</i>	<i>máxima</i>
nominal 37,994 - 38,000 mm	maximum 37,900 mm

Bucha da Biela (B) Buje de la Biela (B) Connecting Rod Bushing (B)

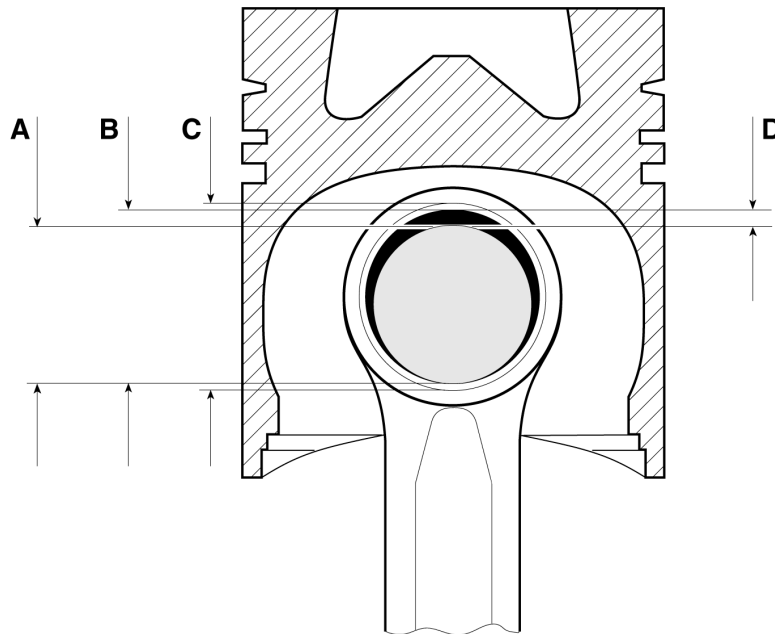
nominal	máxima
<i>nominal</i>	<i>máxima</i>
nominal 38,03 - 38,08 mm	maximum 38,14 mm

**Alojamento da Bucha da Biela (C) Alojamiento del Buje de la Biela (C)
 Connecting Rod Bushing Housing (C)**

nominal
<i>nominal</i>
nominal 41,000 - 41,016 mm

Folga entre Bucha e Pino (D) Huelgo entre Buje y Perno (D) Bushing and Pin Clearance (D)

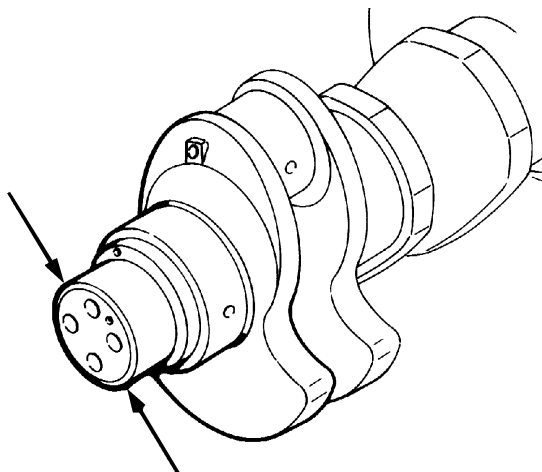
nominal	máxima
<i>nominal</i>	<i>máxima</i>
nominal 0,030 - 0,086 mm	maximum 0,15 mm



**ÁRVORE DE MANIVELAS, COMPENSADOR DE MASSAS, MANCAIS
CIGÜEÑAL, COMPENSADOR DE MASAS, COJINETES
CRANKSHAFT, BALANCER UNIT, MAIN BEARINGS**

Ø Assento da Engrenagem Ø Asiento del Piñón Ø Gear Seat

60,020 - 60,039 mm



Ø Munhão Ø Muñón Ø Main Journal

standard

standard

standard 85,942 - 85,964 mm

reparo 1

reparo 1

repair 1 85,692 - 85,714 mm

reparo 2

reparo 2

repair 2 85,442 - 85,464 mm

reparo 3

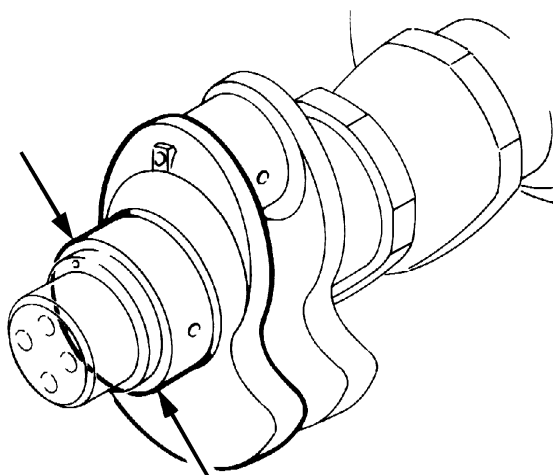
reparo 3

repair 3 85,192 - 85,214 mm

reparo 4

reparo 4

repair 4 84,942 - 84,964 mm



Ø Moente Ø Botón Ø Crankpin

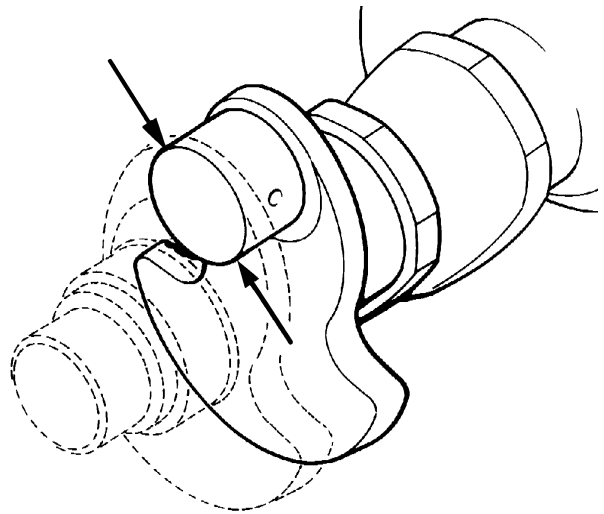
standard
standard
 standard 62,951 - 62,970 mm

reparo 1
reparo 1
 repair 1 62,701 - 62,720 mm

reparo 2
reparo 2
 repair 2 62,451 - 62,470 mm

reparo 3
reparo 3
 repair 3 62,201 - 62,220 mm

reparo 4
reparo 4
 repair 4 61,951 - 61,970 mm

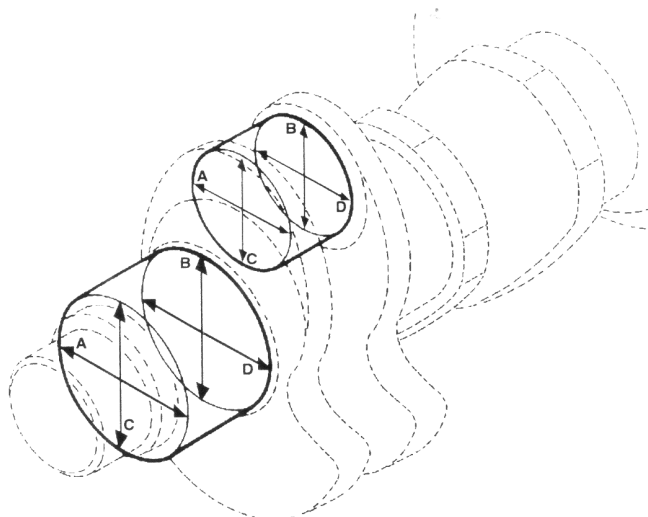


Ovalização Máxima dos Munhões (AxC e BxD) Ovalización Máxima de los Muñones (AxC y BxD)
Maximum Journal Out of Roundness (AxC and BxD)

0,01 mm

Conicidade Máxima dos Munhões (AxB e CxD) Conicidad Máxima de los Muñones (AxB y CxD)
Maximum Journal Taper (AxB and CxD)

0,01 mm



Ø Bronzina do Mancal Ø Broncina del Cojinete Ø Main Bearing

standard
standard
 standard 86,000 - 86,048 mm

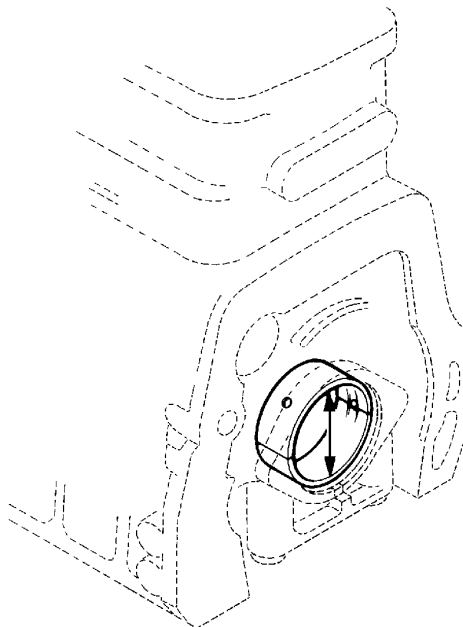
reparo 1
reparo 1
 repair 1 85,750 - 85,798 mm

reparo 2
reparo 2
 repair 2 85,500 - 85,548 mm

reparo 3
reparo 3
 repair 3 85,250 - 85,298 mm

reparo 4
reparo 4
 repair 4 85,000 - 85,048 mm

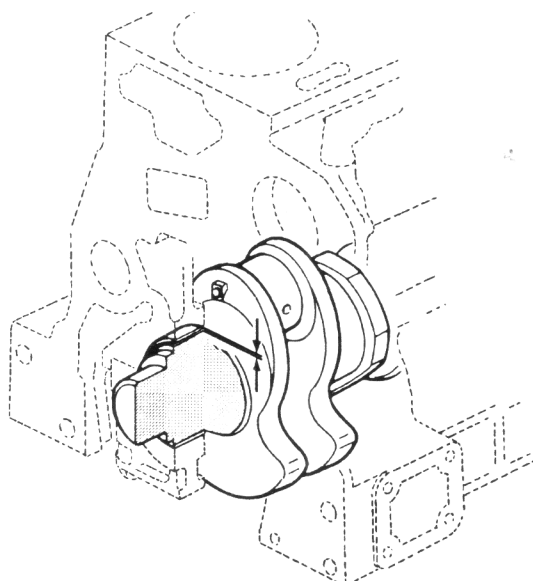
pré tensão
pre tensado
 pre tension 0,05 - 0,15 mm



Folga Radial do Virabrequim Huelgo Radial del Cigüeñal Crankshaft Radial Clearance

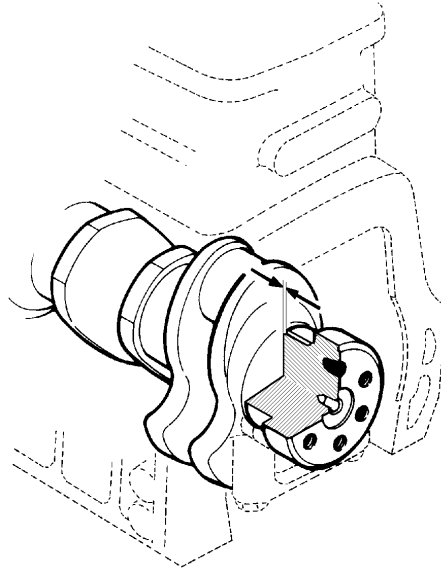
nominal
nominal
 nominal 0,036 - 0,106 mm

máxima
máxima
 maximum 0,245 mm



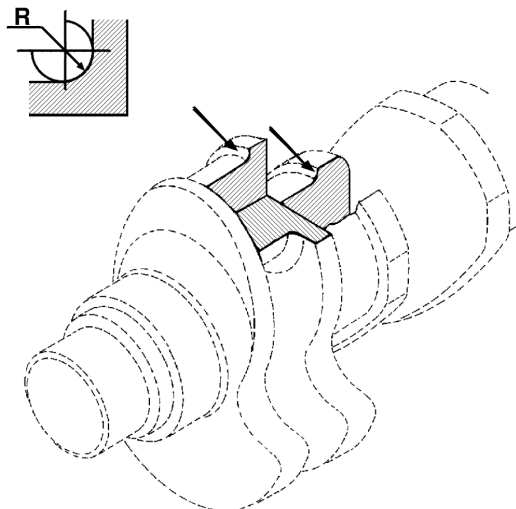
Folga Axial do Virabrequim Huelgo Axial del Cigüeñal Crankshaft Axial Clearance

nominal		máxima
<i>nominal</i>		<i>máxima</i>
nominal.....	0,08 - 0,25 mm	maximum
		0,40 mm



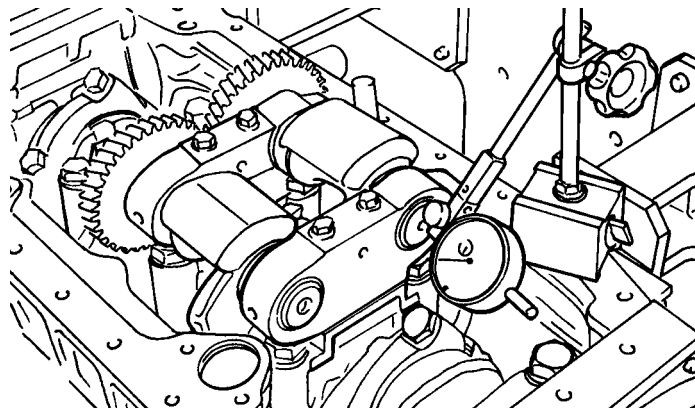
Raio de Concordância Filetes Filets

nominal	
<i>nominal</i>	
nominal.....	3,80 - 4,00 mm



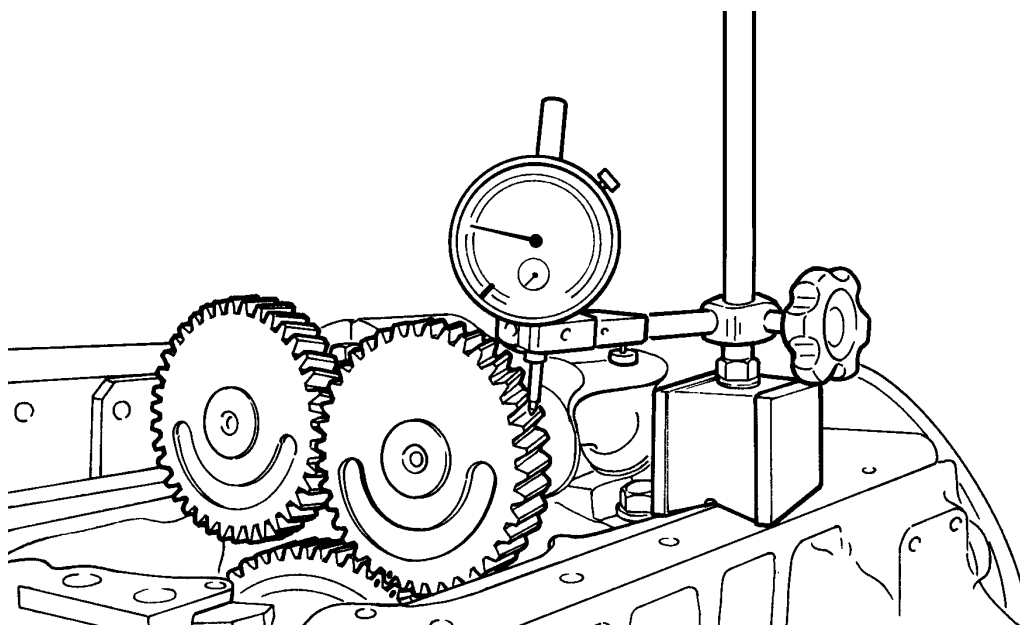
Folga Axial do Compensador de Massas *Huelgo Axial del Compensador de Masas*
Balancer Unit Axial Clearance

0,10 - 0,30 mm



Folga entre Engrenagens do Compensador de Massas *Huelgo entre Piñones del Compensador de Masas*
Balancer Unit Gears Backlash

0,05 - 0,18 mm



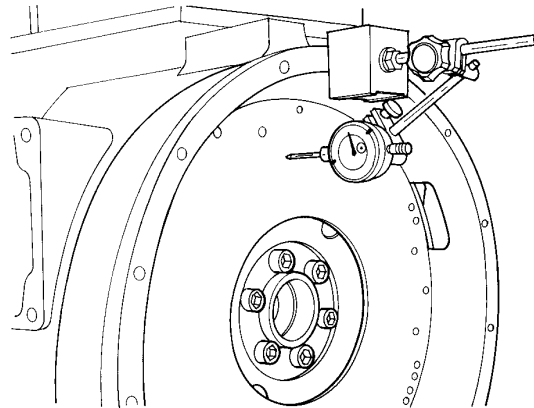
Nota: Se necessário ajuste a folga com calços de 0,1 mm de espessura (MWM nº 9.410.0.974.001.4).

Nota: Se necesario ajuste el huelgo con laines de 0,1 mm de espesor (MWM nº 9.410.0.974.001.4).

Note: If necessary adjust clearance with 1.00 mm thickness shims (MWM nº 9.410.0.974.001.4).

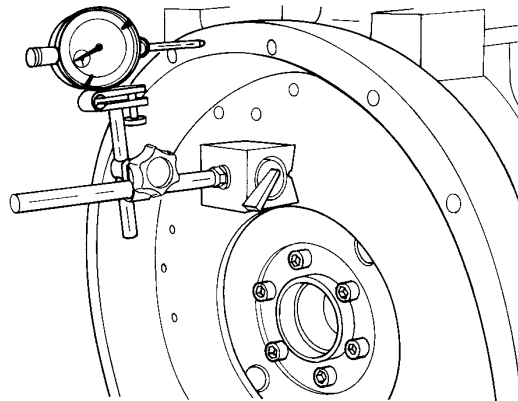
Oscilação Lateral *Oscilación Lateral* Lateral Running out

máxima
máxima
maximum 0,30 mm



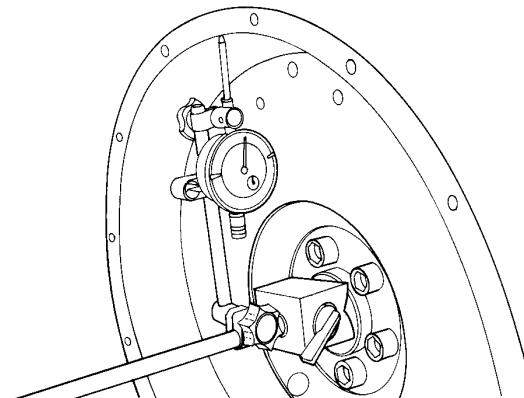
Paralelismo *Paralelismo* Paralelism

máxima
máxima
maximum 0,20 mm



Concentricidade *Concentricidad* Concentricity

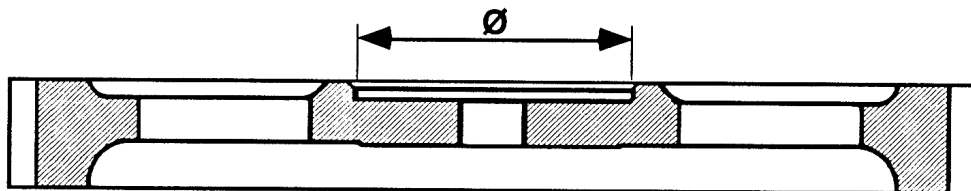
máxima
máxima
maximum 0,20 mm



DISTRIBUIÇÃO DISTRIBUCIÓN TIMING GEAR

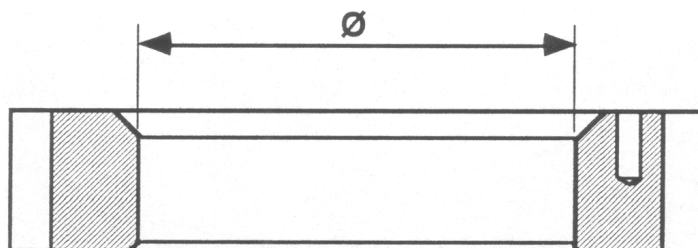
Engrenagem da Árvore de Comando de Válvulas Piñón del Árbol de Llevas Camshaft Gear

dentes	furo, Ø
<i>dentes</i>	<i>orificio, Ø</i>
teeth 68	hole, Ø 52,00 - 52,03 mm



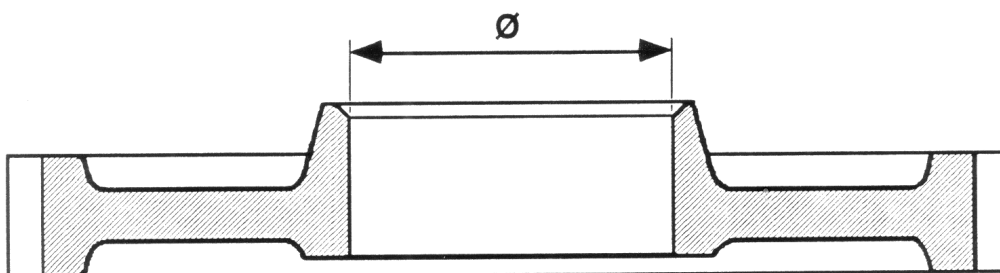
Engrenagem do Virabrequim Piñón del Cigüeñal Crankshaft Gear

dentes	furo, Ø
<i>dentes</i>	<i>orificio, Ø</i>
teeth 34	hole, Ø 60,000 - 60,019 mm



Engrenagem Intermediária Piñón Intermedio Idle Gear

dentes	furo sem bucha, Ø	furo com bucha, Ø
<i>dentes</i>	<i>orificio sin buje, Ø</i>	<i>orificio con buje, Ø</i>
teeth 58	hole w/o bushing, Ø 50,000 - 50,016 mm	hole with bushing, Ø 45,024 - 45,070 mm

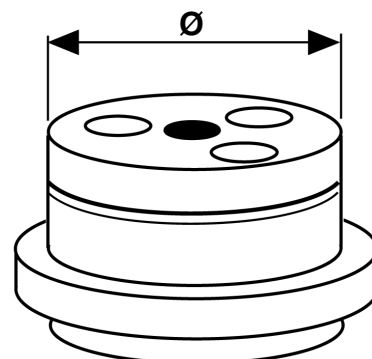


Mancal da Eengrenagem Intermediária Cojinete del Piñón Intermedio Idle Gear Bearing

nominal, Ø
nominal, Ø
 nominal, Ø 44,995 - 45,011 mm

folga radial
 huelgo radial
 radial clearance 0,013 - 0,075 mm

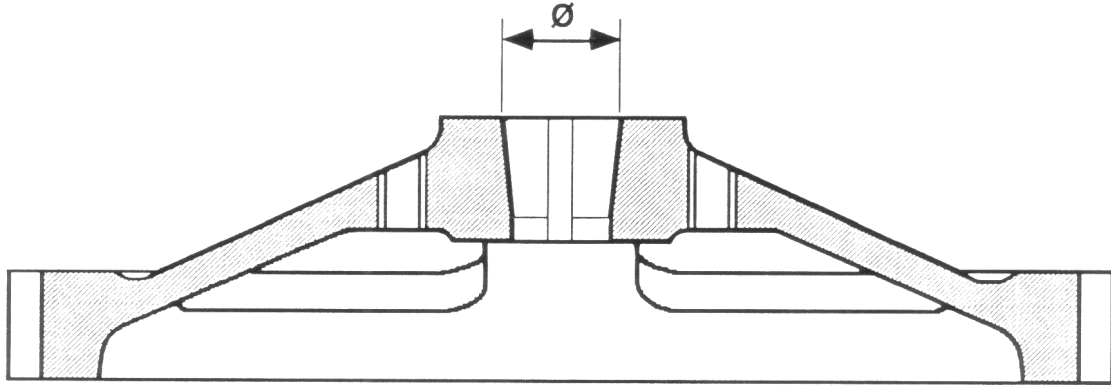
folga axial
 huelgo axial
 axial clearance 0,06 - 0,14 mm



Engrenagem da Bomba Injetora Piñón de la Bomba de Inyección Fuel Injection Pump Gear

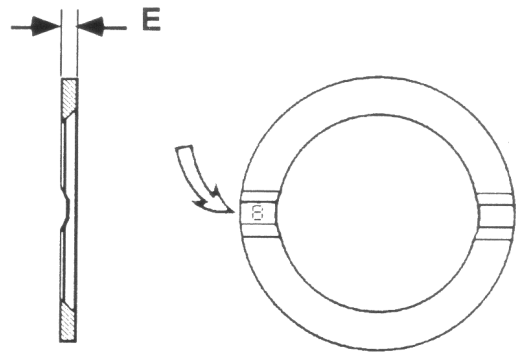
dentes
dentes
 teeth 68

furo, Ø
orificio, Ø
 hole, Ø 20,000 - 20,033 mm



Anel de Encosto Anillo de Apoyo Thrust Ring

MWM no.	E (mm)
9.610.0.433.004.4	3,41 - 3,45
9.610.0.433.005.4	3,46 - 3,50
9.610.0.433.006.4	3,52 - 3,56



ÁRVORE DE COMANDO DE VÁLVULAS ÁRBOL DE MANDO DE VÁLVULAS CAMSHAFT

Assento da Engrenagem (A) Asiento del Piñón (A) Gear Seat (A)

51,971 - 51,990 mm

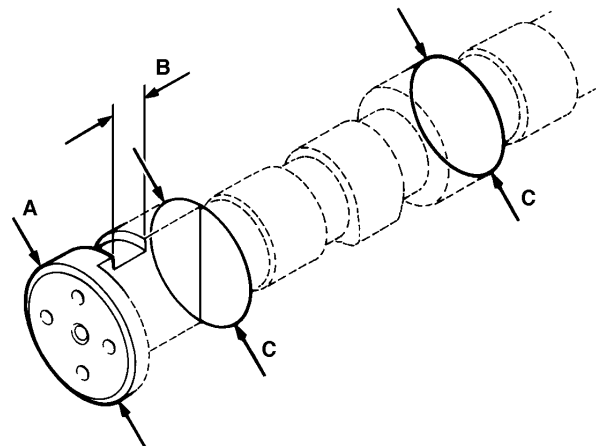
Canaleta de Limitação da Folga Axial (B) Canaleta de Limitación del Huelgo Axial (B) Axial Clearance Limiting Groove (B)

nominal
nominal
 nominal 7,100 - 7,250 mm

máxima
máxima
 maximum 7,275 mm

Munhões (C) Muñones (C) Main Journals (C)

standard
standard
 standard 49,873 - 49,897 mm

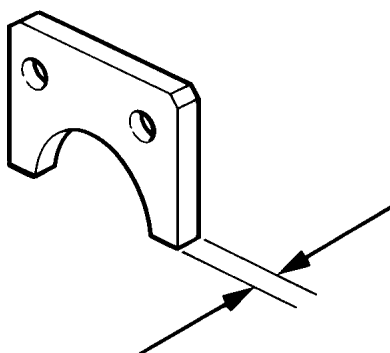


Folga do Mancal Huelgo del Cojinete Bearing Clearance

axial	<i>axial</i>	axial		
nominal			máxima	
<i>nominal</i>			<i>máxima</i>	
nominal	0,05 - 0,34 mm		maximum	0,42 mm
radial	<i>radial</i>	radial		
nominal				
<i>nominal</i>				
nominal	0,05 - 0,13 mm			

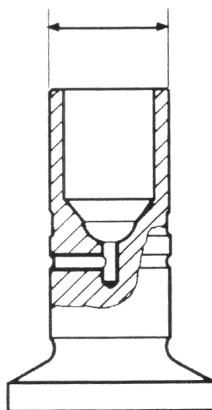
Espessura da Placa Traba Espesor de la Placa Traba Lock Plate Thickness

6,91 - 7,05



Tuchos, Ø Botadores, Ø Tappets, Ø

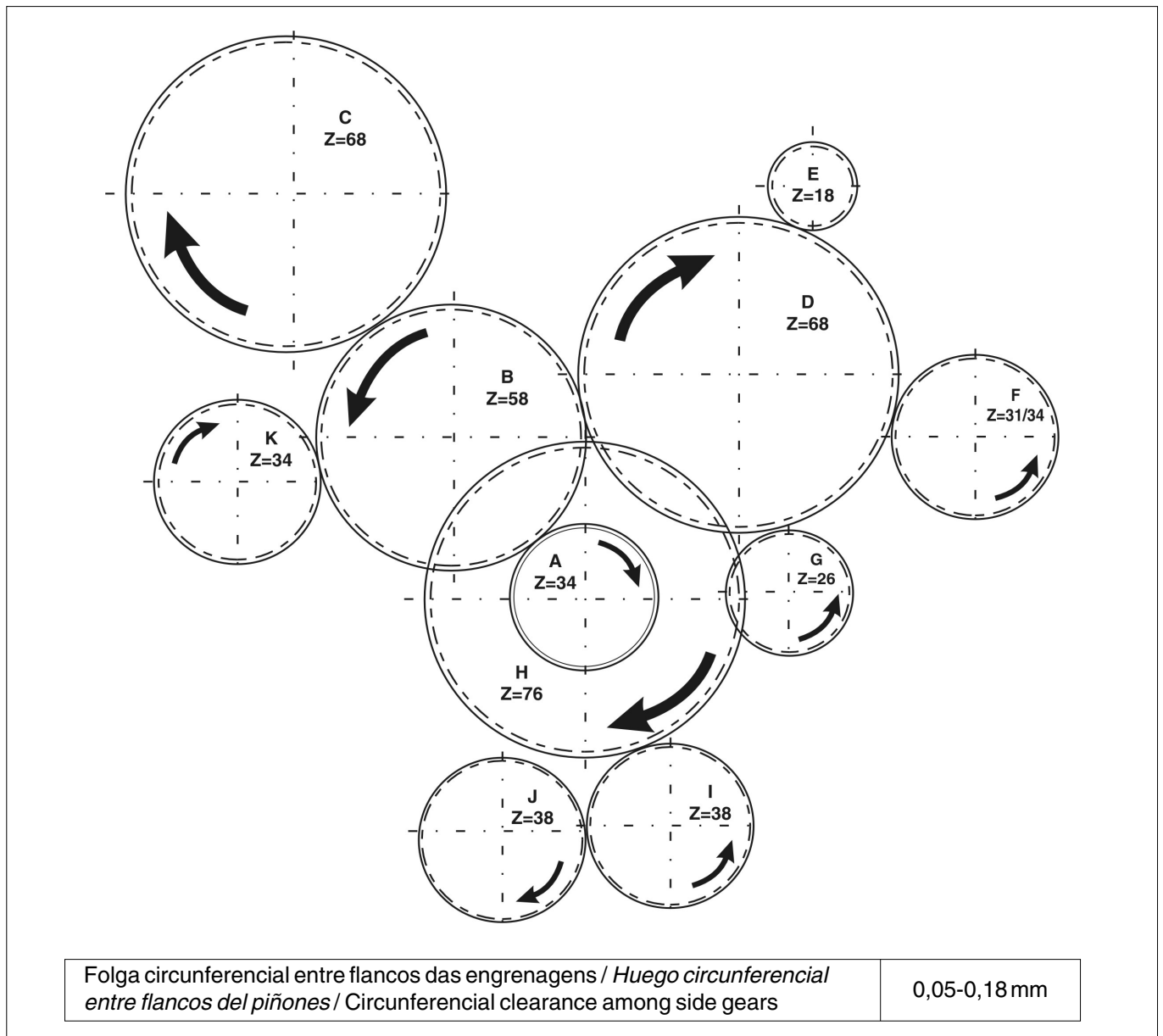
standard	<i>standard</i>	standard		
nominal			máxima	
<i>nominal</i>			<i>máxima</i>	
nominal	17,983 - 17,994 mm		maximum	17,975 mm
1ª retificação	<i>1ª retificación</i>	1st. repair		
nominal				
<i>nominal</i>				
nominal	18,483 - 18,494 mm			



Especificação das Folgas das Engrenagens / Especificación del Huegos de los Piñones / Gears Clearance Specification

ID	DENOMINAÇÃO / DENOMINACIÓN / DENOMINATION
A	Engrenagem da árvore de manivelas / <i>Piñón del cigüeñal</i> / Crankshaft gear
B	Engrenagem intermediária / <i>Piñón intermedia</i> / Idle gear
C	Engrenagem da bomba injetora / <i>Piñón de la bomba de inyección</i> / Injection pump gear
D	Engrenagem da árvore comando de válvulas / <i>Piñón de árbol de mando de levas</i> / Camshaft gear
E	Engrenagem da bomba d'água / <i>Piñón de la bomba de agua</i> / Water pump gear
F	Engrenagem do compressor / <i>Piñón del compresor</i> / Compressor gear
G	Engrenagem da bomba de óleo / <i>Piñón de la bomba de aceite</i> / Oil pump gear
H	Engrenagem de acionamento do compensador de massas (*) / <i>Piñón del accionamiento del compensador de masas (*)</i> / Balancer unit driving gear (*)
I/J	Engrenagens do compensador de massas (*) / <i>Piñones del compensador de masas (*)</i> / Balancer unit gears (*)
G	Engrenagem da bomba de óleo / <i>Piñón de la bomba de aceite</i> / Oil pump gear

* Para motores 4.10 / *Para motores 4.10* / For engines 4.10



CABEÇOTES CULATAS CYLINDER HEADS

Molas das Válvulas de Admissão e Mola Externa da Válvula de Escape (carga x comprimento)
Resortes de las Válvulas de Admisión y Resorte Externo de la Válvula de Escape (carga x largura)
Intake Valves Springs and Exhaust Valve Outer Spring (load x lenght)

Ø arame	Ø alambre	Ø wire	4,25 mm
sem carga	sin carga	without	45,00 mm
carga A	carga A	load A	23,35 ± 2,45 kgf x 37,00 mm
carga B	carga B	load B	55,00 ± 2,80 kgf x 26,15 mm

Mola Interna da Válvula de Escape (carga x comprimento)
Resorte Interno de la Válvula de Escape (carga x largura)
Exhaust Valve Inner Spring (load x lenght)

Ø arame	Ø alambre	Ø wire	2,50 mm
sem carga	sin carga	without	46,5 mm
carga A	carga A	load A	7,85 ± 0,95 kgf x 36,25 mm
carga B	carga B	load B	15,25 ± 0,85 kgf x 26,5 mm

Mola Interna da Válvula de Escape (carga x comprimento) - Somente Ônibus 6.10T
Resorte Interno de la Válvula de Escape (carga x largura) - Solamente Omnibus 6.10T
Exhaust Valve Inner Spring (load x lenght) - Only Bus 6.10T

Ø arame	Ø alambre	Ø wire	2,50 mm
sem carga	sin carga	without	46,5 mm
carga A	carga A	load A	7,85 ± 0,95 kgf x 36,25 mm
carga B	carga B	load B	15,25 ± 0,85 kgf x 26,5 mm

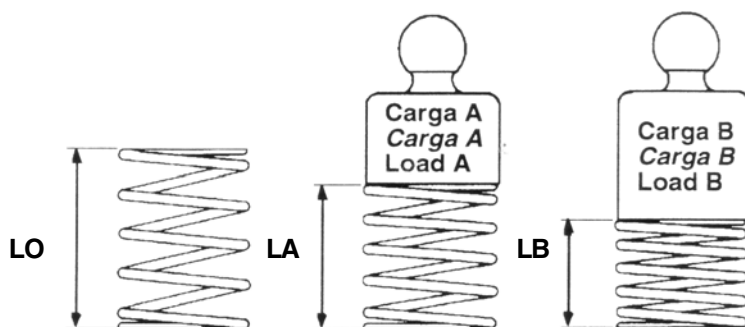
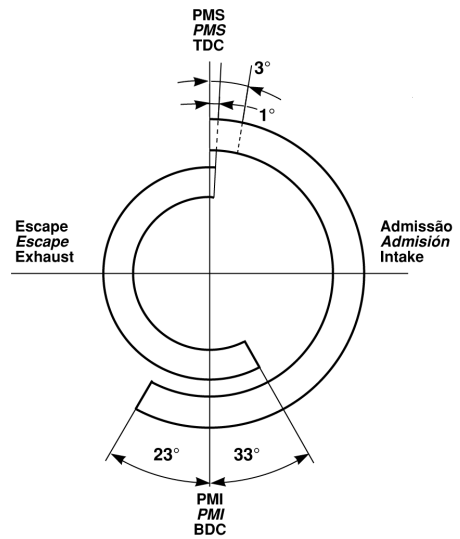


Diagrama de Válvulas Diagrama de Válvulas Valve Diagram

tolerância
 tolerancia
 tolerance $\pm 3^\circ$

folga das válvulas
 huelgo de las válvulas
 valve clearance 1 mm

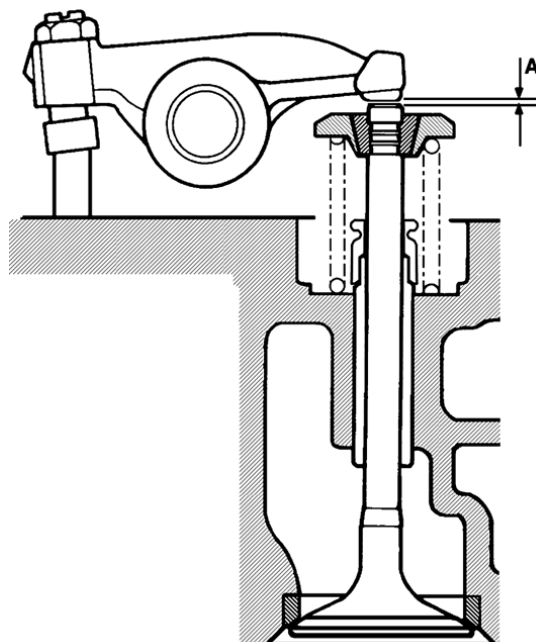
Após a verificação, recalibrar a folga para 0,40 mm.
 Después de verificar, recalibrar el huelgo para 0,40 mm.
 After checking, reset clearance to 0.40 mm.



Folga das Válvulas (A) Huelgo de las Válvulas (A) Valve Clearance (A)

admissão
 admisión
 intake 0,20 a 0,40 mm

escape
 escape
 exhaust 0,20 a 0,40 mm



Altura da Guia da Válvula (A) Altura de la Guia de Válvula (A) Valve Guide Height (A)

admissão		escape	
<i>admisión</i>		<i>escape</i>	
intake	11,30 - 12,60 mm	exhaust	11,30 - 12,60 mm

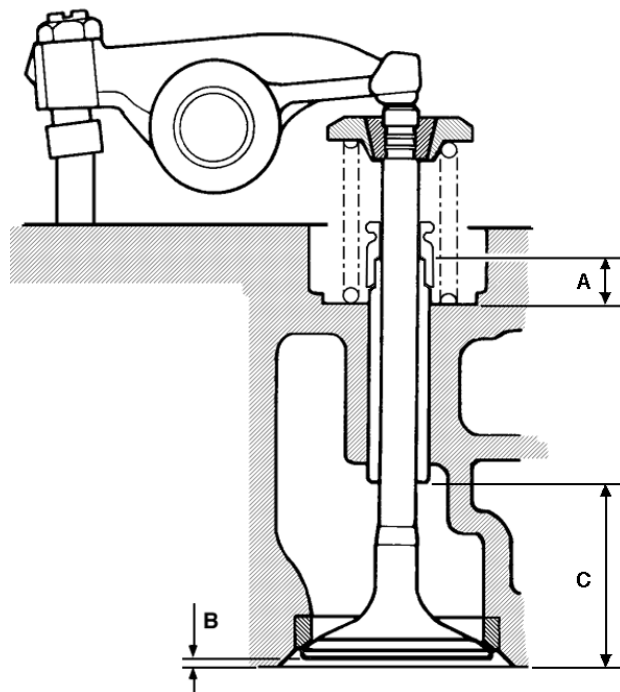
**Distância da Válvula à Face do Cabeçote (B) Distancia de la Válvula a la Faz de la Culata (B)
 Distance of the Valve to the Cylinder Head (B)**

nominal	<i>nominal</i>	nominal	
admissão		escape	
<i>admisión</i>		<i>escape</i>	
intake	0,80 - 1,10 mm	exhaust	1,30 - 1,60 mm

máxima	<i>máxima</i>	maximum	
admissão		escape	
<i>admisión</i>		<i>escape</i>	
intake	1,35 mm	exhaust	1,85 mm

**Altura da Guia da Válvula à Face do Cabeçote (C) Altura de la Guia de Válvula a la Faz de la Culata (C)
 Valve Guide Height to Cylinder Head Surface (C)**

admissão		escape	
<i>admisión</i>		<i>escape</i>	
intake	44,70 - 45,30 mm	exhaust	44,70 - 45,30 mm



Ø Balancim (A) Ø Balancin (A) Ø Rocker (A)

16,000 - 16,018 mm

Balancim, Ø Eixo (B) Balancin, Ø Eje (B) Rocker, Ø Shaft (B)

15,966 - 15,984 mm

Folga a Frio no Balancim Huelgo en Frio en el Balancin Rocker Cold Clearance

radial (C)

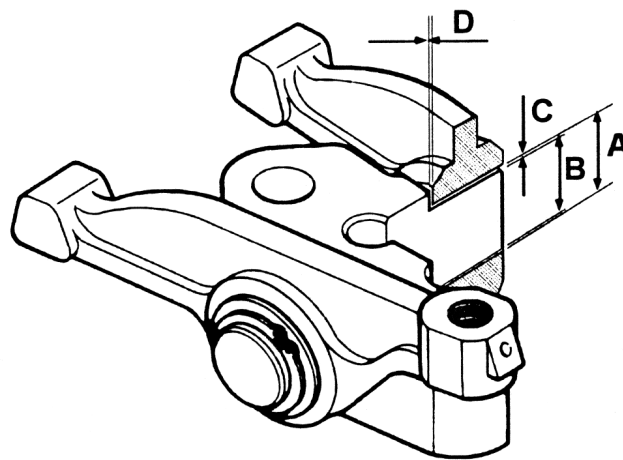
radial (C)

radial (C) 0,016 - 0,052 mm

axial (D)

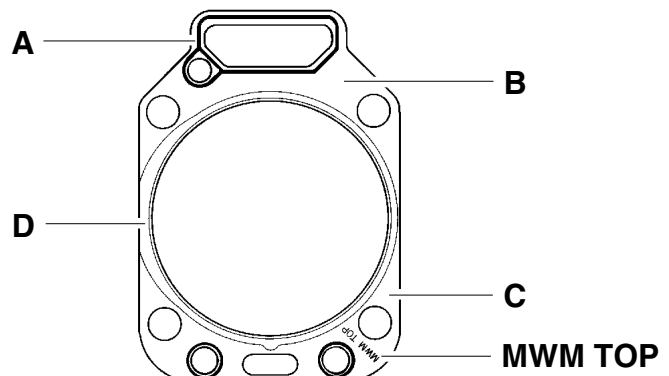
axial (D)

axial (D) 0,050 - 0,260 mm



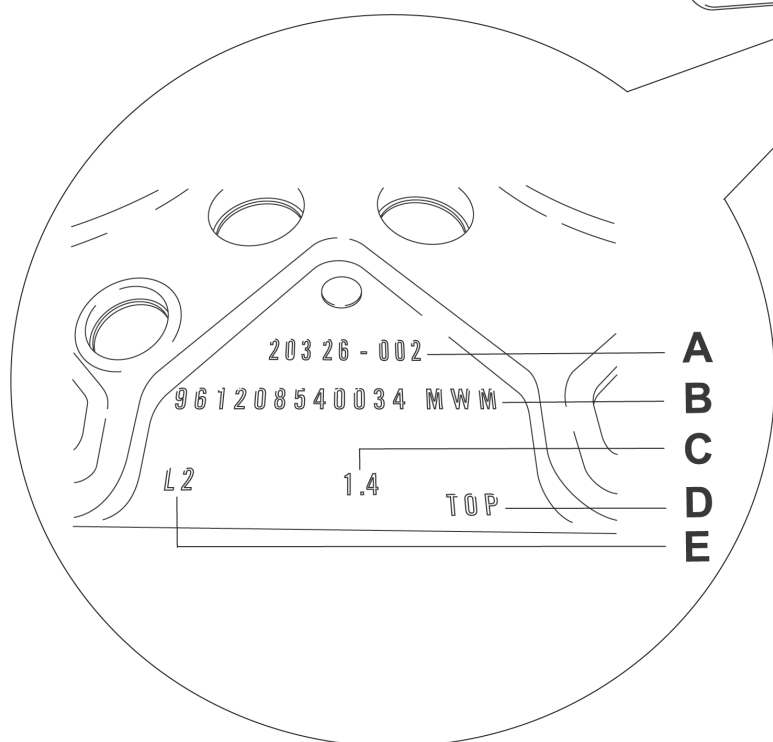
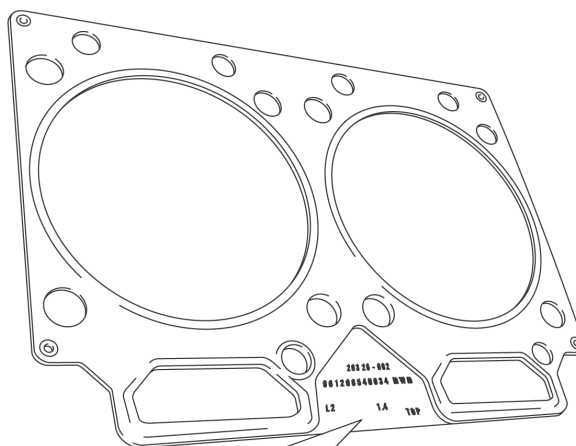
Características da Junta do Cabeçote Simples Características de Empaque de la Culata Simple
Cylinder Head Simple Gasket Characteristics

- A elastômero preto na região do furo de passagem das varetas das válvulas e furos de passagem de água
elastómero negro en la parte del orificio de paso de las varillas de las válvulas y orificios de paso del agua
black elastomer around the push rods and water passageway holes
- B logotipo do fabricante
simbolo del fabricante
manufacturer logotype
- C cor da junta: cinza
color de la junta: gris
gasket color: gray
- D anel de fogo: metálico
aro de fuego: metálico
fire ring: metallic



Características da Junta do Cabeçote Dupla **Características de Empaque de la Culata Doble**
Cylinder Head Double Gasket Characteristics

- A** Identificação do fabricante
Identificación del fabricante
Manufacturer identification
- B** Nº MWM
No. MWM
MWM part number
- C** Espessura
Espesura
Thickness
- D** Lado de montagem
Lado de montaje
Assembly side
- E** Data de produção
Data de producción
Production date



Sede da Válvula, Ø Alojamento (A) Asiento de la Valvula, Ø Alojamiento (A) Valve Seat, Ø Housing (A)

standard	<i>standard</i>	standard		
admissão			escape	
<i>admisión</i>			<i>escape</i>	
intake	46,055 - 46,086 mm		exhaust	42,985 - 43,016 mm

Sede da Válvula, Ø Externo (B) Asiento de la Valvula, Ø Externo (B) Valve Seat, Outer Ø (B)

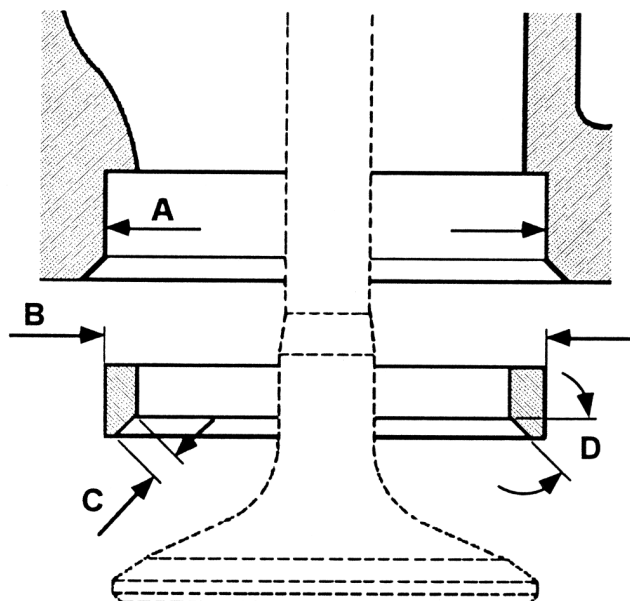
standard	<i>standard</i>	standard		
admissão			escape	
<i>admisión</i>			<i>escape</i>	
intake	46,152 - 46,168 mm		exhaust	43,097 - 43,113 mm

Sede da Válvula, Largura do Assento (C) Asiento de la Valvula, Anchura (C) Valve Seat, Width (C)

nominal	<i>nominal</i>	nominal		
admissão			escape	máxima
<i>admisión</i>			<i>escape</i>	<i>máxima</i>
intake	2,20 mm		exhaust	2,19 mm
				maximum
				2,80 mm

Sede da Válvula, Ângulo do Assento (D) Asiento de la Valvula, Ángulo (D) Valve Seat, Angle (D)

admissão		escape	
<i>admisión</i>		<i>escape</i>	
intake	30°	exhaust	45°



Válvula, Ø Haste (A) Valvula, Ø Varilla (A) Valve, Ø Stem (A)

nominal	mínimo
<i>nominal</i>	<i>mínimo</i>
nominal 8,952 - 8,970 mm	minimum 8,949 mm

Válvula, Altura da Cabeça (B) Valvula, Altura de la Cabeza (B) Valve, Head Height (B)

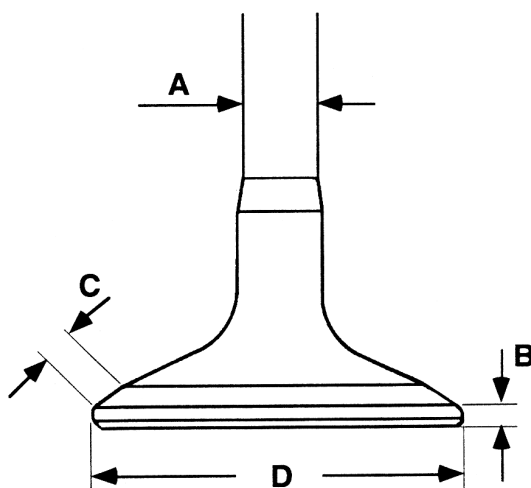
admissão	escape
<i>admisión</i>	<i>escape</i>
intake 2,60 - 2,80 mm	exhaust 2,00 - 2,20 mm

Válvula, Largura da Face (C) Valvula, Anchura de la Faz (C) Valve, Face Width (C)

admissão	escape
<i>admisión</i>	<i>escape</i>
intake 3,20 mm	exhaust 2,82 mm

Válvula, Ø Cabeça (D) Valvula, Ø Cabeza (D) Valve, Ø Head (D)

admissão	escape
<i>admisión</i>	<i>escape</i>
intake 44,90 - 45,10 mm	exhaust 40,90 - 41,10 mm



Guia de Válvula, Ø Interno (A) Guia de Válvula, Ø Interno (A) Valve Guide, Inner Ø (A)

nominal	reparo	máximo
<i>nominal</i>	<i>reparo</i>	<i>máximo</i>
nominal 9,000 - 9,022 mm	repair 9,013 - 9,028	maximum 9,060 mm

Guia de Válvula, Ø Externo (B) Guia de Válvula, Ø Externo (B) Valve Guide, Outer Ø (B)

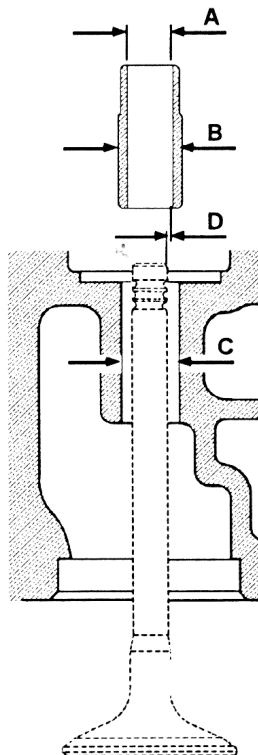
nominal
<i>nominal</i>
nominal 15,028 - 15,039 mm

Guia de Válvula, Ø Alojamento (C) Guia de Válvula, Ø Alojamiento (C) Valve Guide, Housing Ø (C)

nominal
<i>nominal</i>
nominal 15,00 - 15,021 mm

Guia de Válvula, Folga na Haste (D) Guia de Válvula, Huelgo en la Varilla (D) Valve Guide, Stem Clearance (D)

nominal	máxima
<i>nominal</i>	<i>máxima</i>
nominal 0,030 - 0,070 mm	maximum 0,111 mm



Curso da Válvula (A) *Curso de la Valvula (A)* Valve Lift (A)

admissão

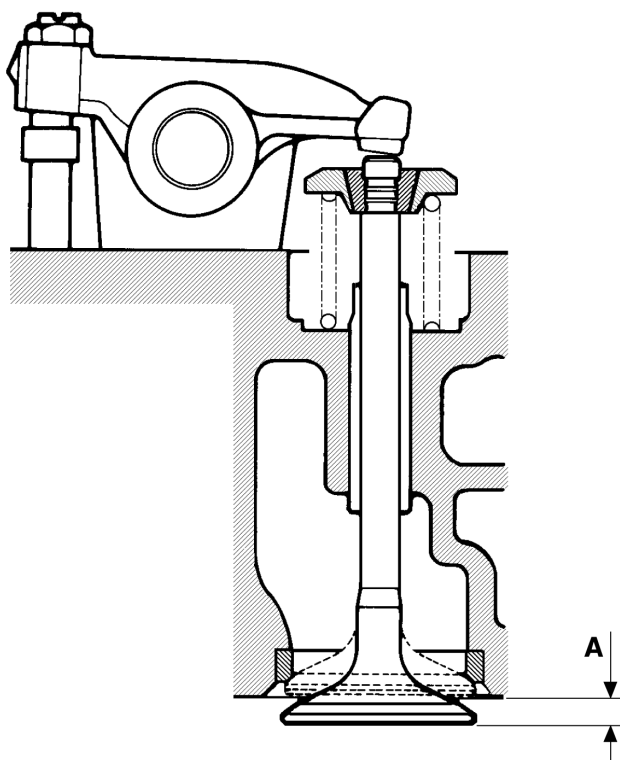
admisión

intake 11,10 - 11,34 mm

escape

escape

exhaust 11,22 - 11,46 mm



NOTAS DE MONTAGEM E SINCRONISMO DA BOMBA INJETORA DP-100
NOTAS DE MONTAJE Y SINCRONISMO DE LA BOMBA DE INYECCIÓN DP-100
DP-100 INJECTION PUMP ASSEMBLY AND TIMING NOTES

O sincronismo da bomba injetora é feito fora do motor.

El sincronismo de la bomba de inyección es preparado fuera del motor.

The timing of injection pump is made out of engine.

ATENÇÃO:
NUNCA SOLTE TODOS OS PARAFUSOS AO MESMO TEMPO PARA DEPOIS REAPERTÁ-LOS.

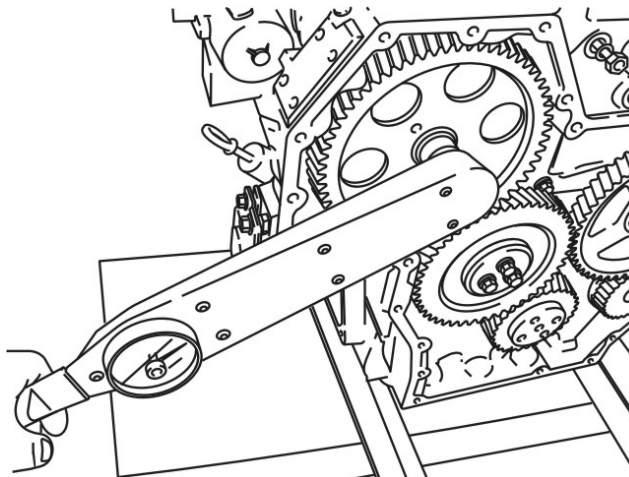
ATENCIÓN:
NO SOLTAR JAMÁS TODOS LOS PERNOS AL MISMO TIEMPO PARA DESPUÉS REAPRETARLOS.

ATTENTION:
NEVER LOOSEN ALL CAPSCREWS AT THE SAME TIME TO RETIGHTEN AGAIN.

1. Soltar a porca de fixação e remover a engrenagem da bomba injetora. Ao remover a porca, cuidado para não perder a chaveta de travamento da engrenagem que também deverá ser removida;

1. *Soltar la tuerca de fijación y quitar el engranaje de la bomba de inyección. Al quitar la tuerca, cuidado para no perder la llave de traba de engranaje que también debe ser quitada;*

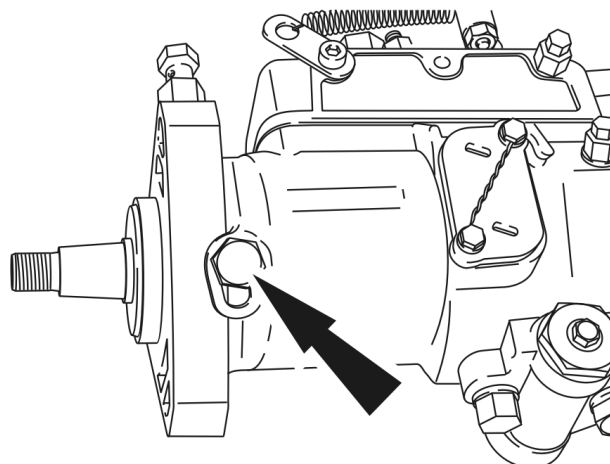
1. Loosen the fixing nut and remove the injection pump gear. Be careful not to loose the gear locking key which must be removed.



2. Depois de removida a bomba injetora, afrouxar o parafuso travante (seta);

2. *Después de quitar la bomba de inyección, aflojar el tornillo traba (saeta);*

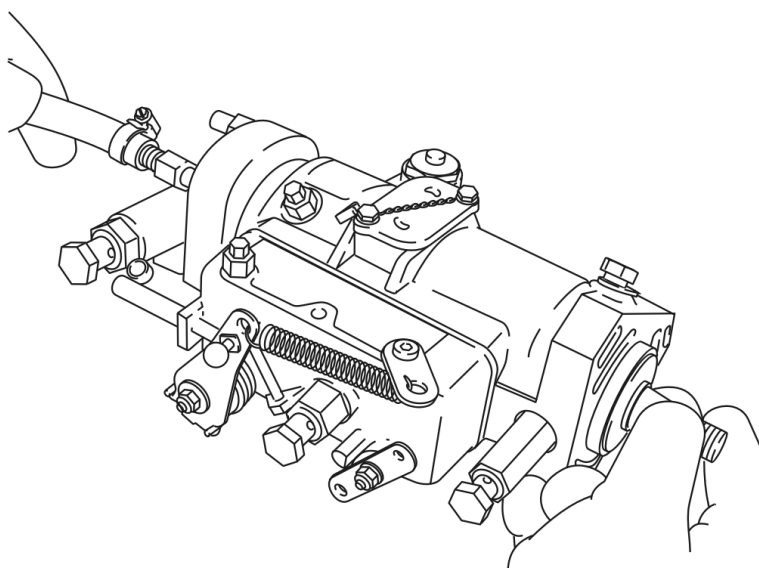
2. After remove the injection pump, loosen the locking bolt (arrow);



3. Aplicar pressão de ar comprimido ou combustível (± 10 bar) na saída do combustível, que corresponde ao 1º cilindro (lado polia). Girar levemente com a mão o eixo da bomba injetora para o sentido horário, até o travamento;

3. *Aplicar presión de aire comprimido o combustible (± 10 bar) en la salida de combustible, que corresponde al 1o. cilindro (lado volante). Girar livianamente con la mano el eje de la bomba de inyección para el sentido horario, hasta el trabamiento.*

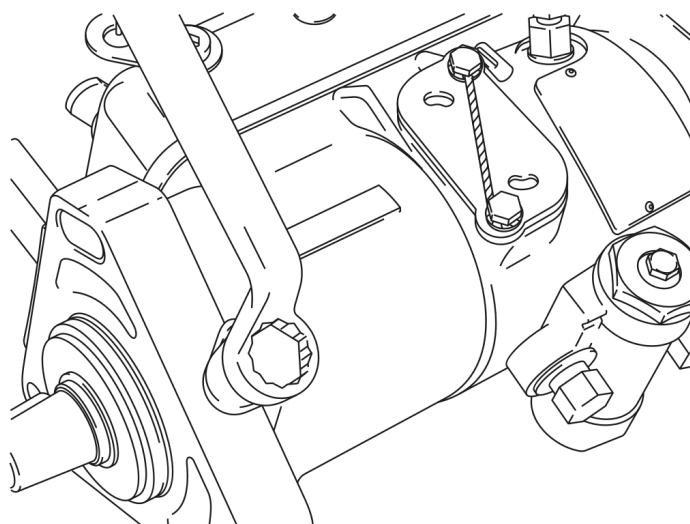
3. Apply compressed air or fuel (± 10 bar) in the fuel outlet, wich corresponds the 1st. cylinder (flywheel side). Turn the injection pump axle with the hand clockwise, until the locking;



4. Soltar o parafuso-trava na bomba e mover a arruela ao furo maior e apertar novamente para travar o eixo. (torque de aperto 14 Nm);

4. *Soltar el tornillo-traba en la bomba y mover la arandela al agujero mayor y apretar nuevamente para trabar el eje (aprieto 14 Nm);*

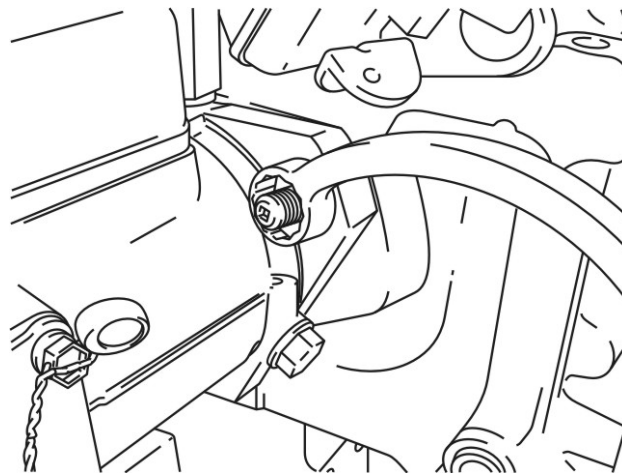
4. Loosen the locking bolt in the pump and move the spring to the bigger hole and tighten to lock the axle again (tightening torque 14 Nm);



5. Instalar a bomba ao motor, centralizar e aplicar torque. Posicionar o motor com os graus especificado conforme valores na plaqueta do motor.

5. *Instalar la bomba al motor, centralizar y apretar conforme especificado. Posicionar el motor con los grados especificados conforme valores en la plaqueta del motor;*

5. Install the pump in the engine, centralize and apply torque. Position the engine with the specified grades according values on the engine identification plate;



6. Destruar a bomba injetora soltando o parafuso, deslocando a arruela para o furo menor e aplicar torque de 25 Nm;

6. *Destruar la bomba de inyección soltando los tornillos, desplazando la arandela para el agujero menor y apretar con 25 Nm;*

6. Unlock the injection pump loosening the bolt, removing the spring to the smaller hole and apply torque of 25 Nm;

ATENÇÃO:
NUNCA ESQUECER DE DESTRAVAR A BOMBA INJETORA APÓS AJUSTE, CASO CONTRÁRIO ACARRETERÁ SÉRIOS DANOS NA BOMBA.

ATENCIÓN:
NUNCA OLVIDAR DE DESTRAVAR LA BOMBA DE INYECCIÓN DESPUÉS DEL AJUSTE, DE OTRA MANERA, PROVOCARÁ SEVEROS DAÑOS EN LA BOMBA.

ATTENTION:
NEVER FORGET TO UNLOCK THE PUMP AFTER ADJUST. OTHERWISE, IT MUST CAUSE SEVERAL DAMAGES IN THE PUMP.

TORQUES DE APERTO

TORSIONES DE APRIETO

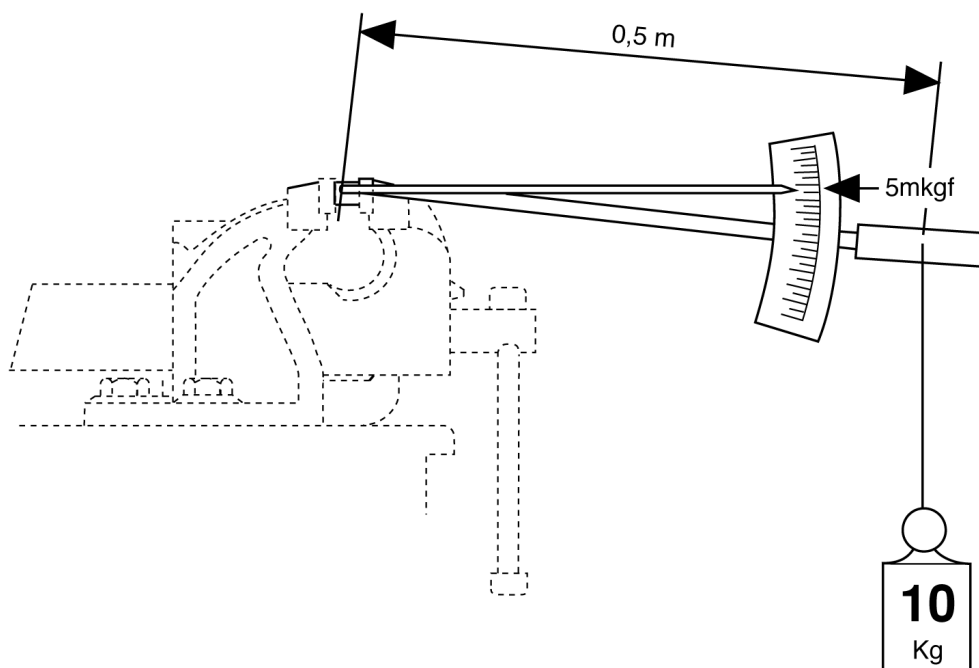
TIGHTENING TORQUES

Verifique frequentemente o seu torquímetro: um peso conhecido x comprimento do torquímetro deve resultar o mesmo valor da leitura. Exemplo:

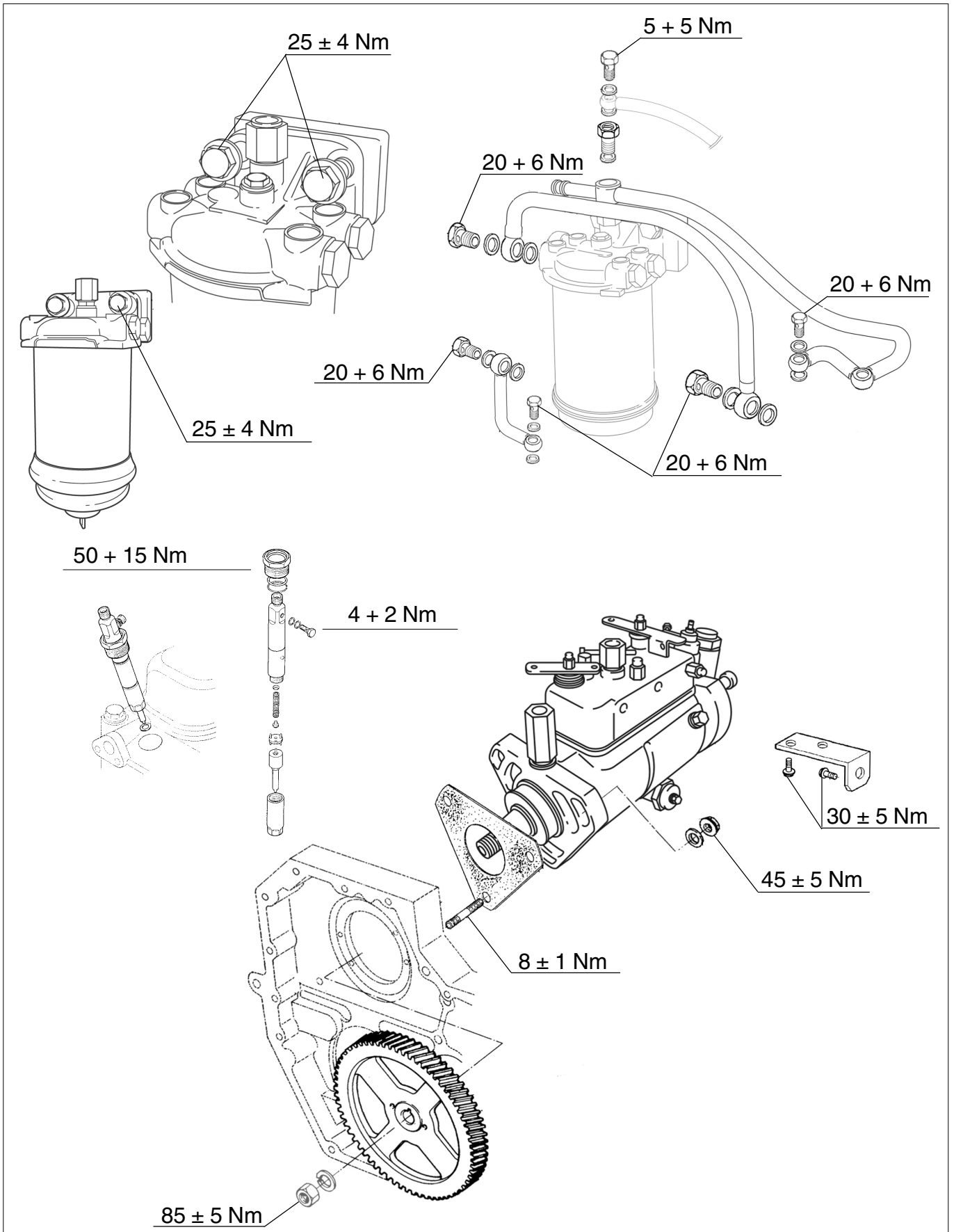
Inspeccione con frecuencia su torquímetro: una carga conocida x largo del torquímetro deberá dar un resultado igual al valor lido en la aguja. Ejemplo:

Usually check your torquimeter: a known load x length of your torquimeter should result the value indicated on the torquimeter. For example:

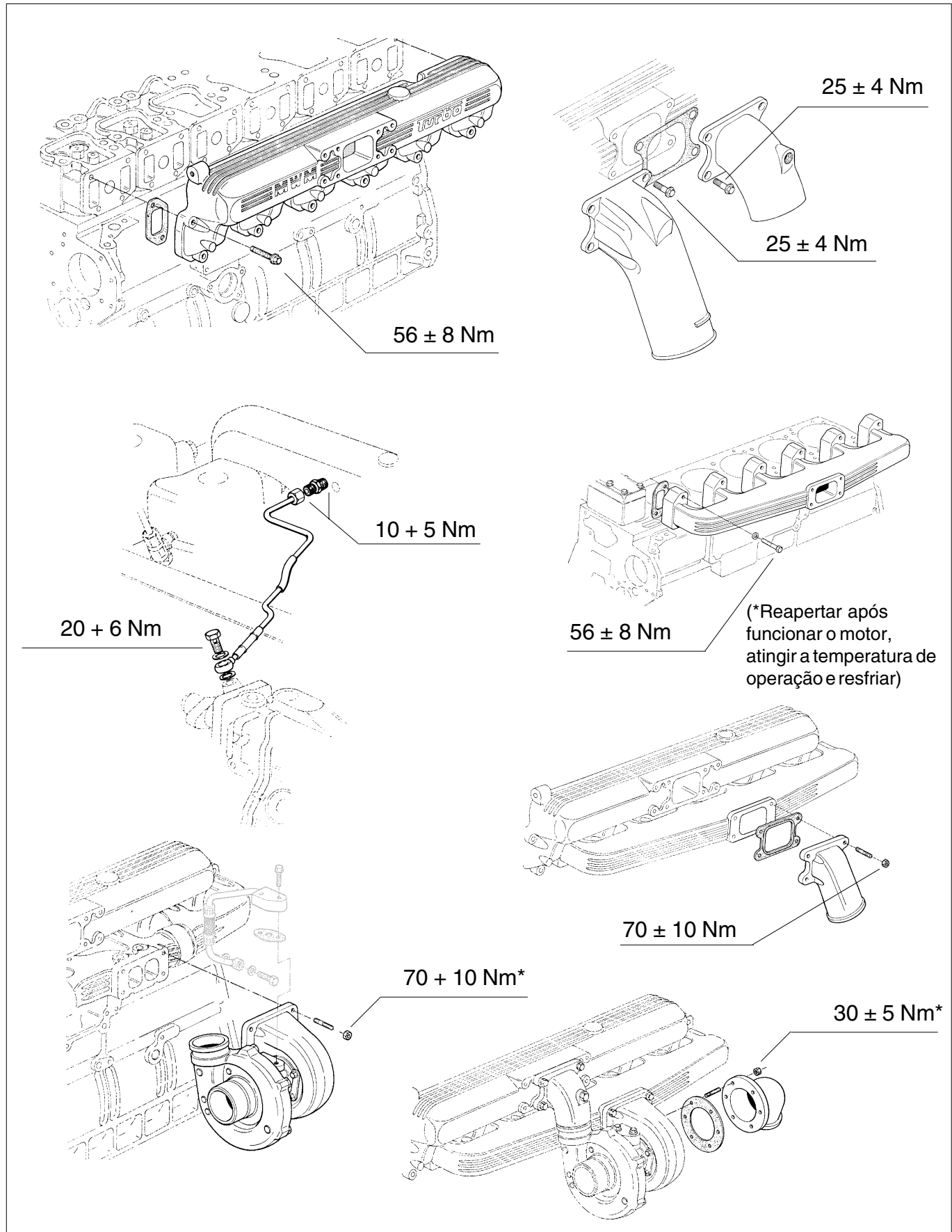
$$10 \text{ kg} \times 0,5 \text{ m} = 5 \text{ kgfm}$$
$$1 \text{ kgfm} = 9,80 \text{ Nm}$$



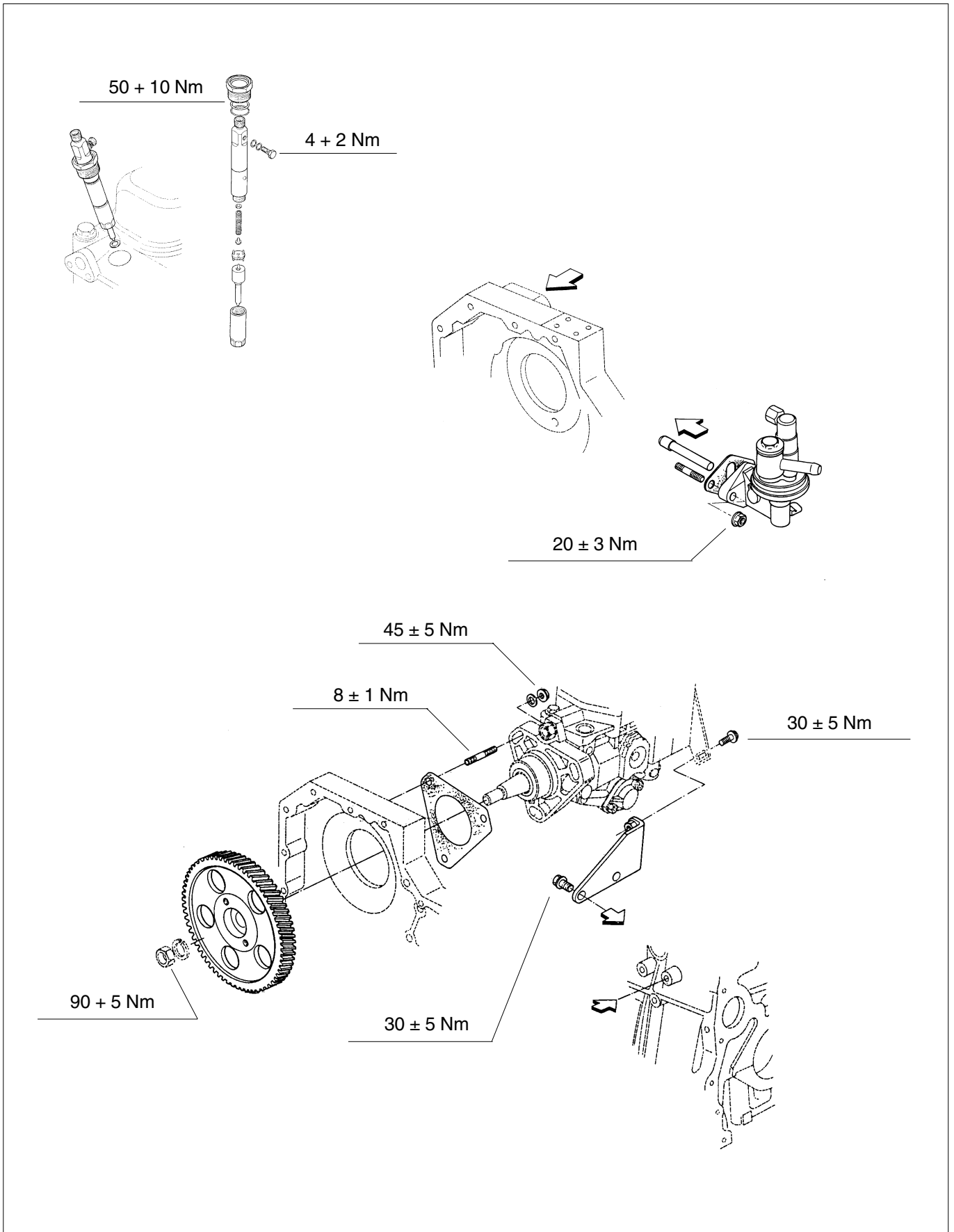
Sistema de Injeção Delphi
Sistema de Inyección Delphi
Delphi Injection System



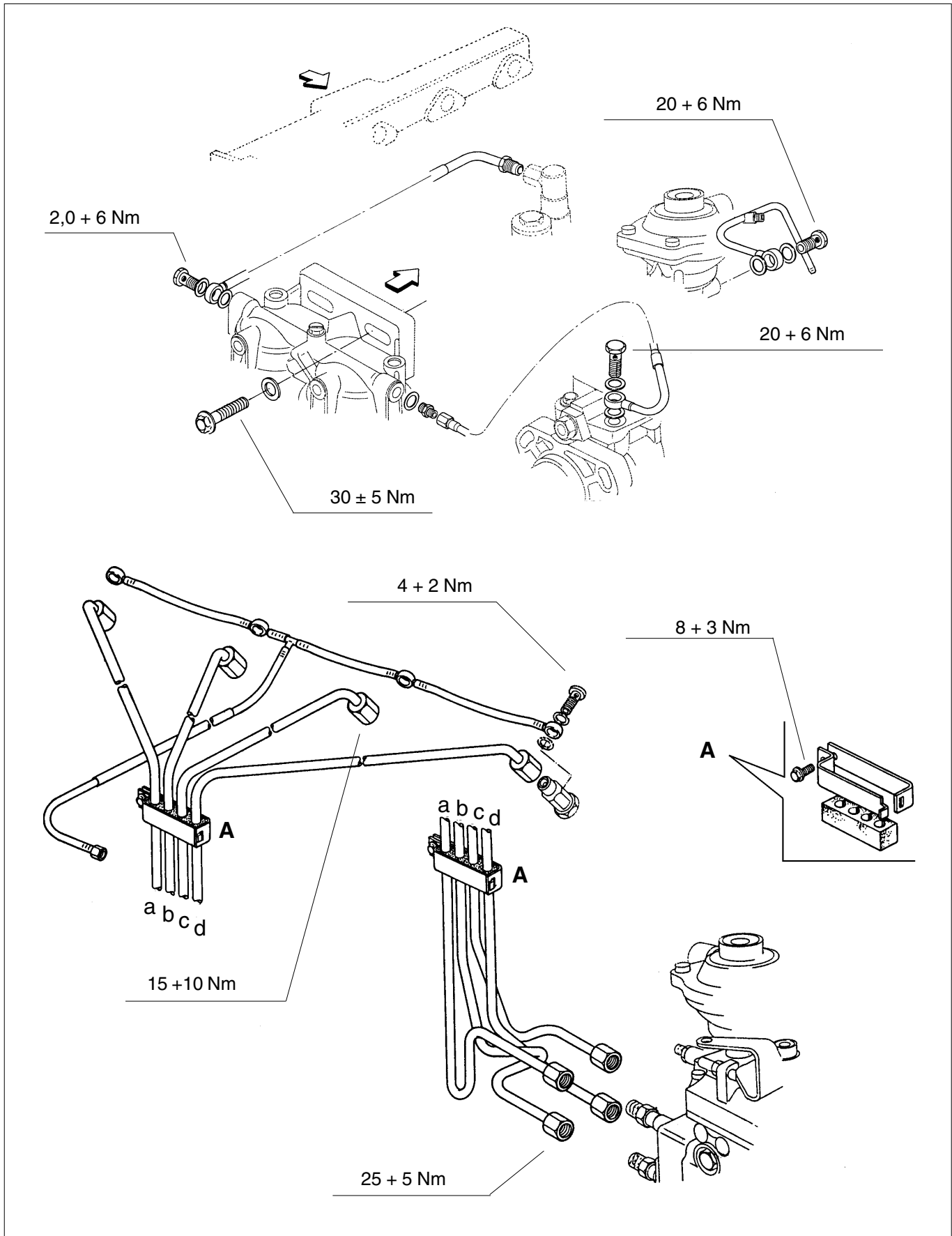
Admissão, Escape e Turbocompressor
Admisión, Escape y Turbocompresor
Intake, Exhaust and Turbocharger



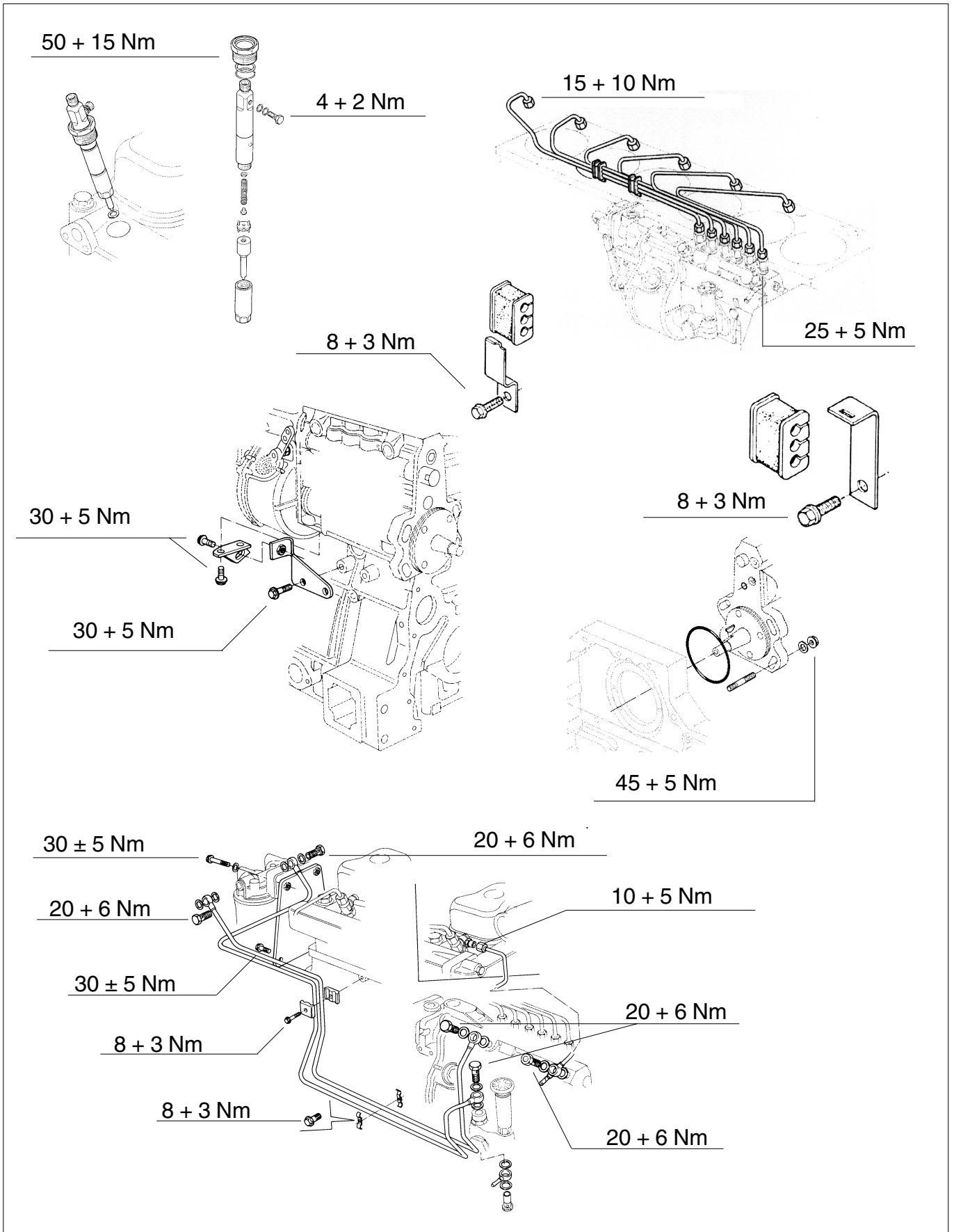
Sistema de Injeção - 4 cilindros
Sistema de Inyección - 4 cilindros
Fuel Injection System - 4 cylinders



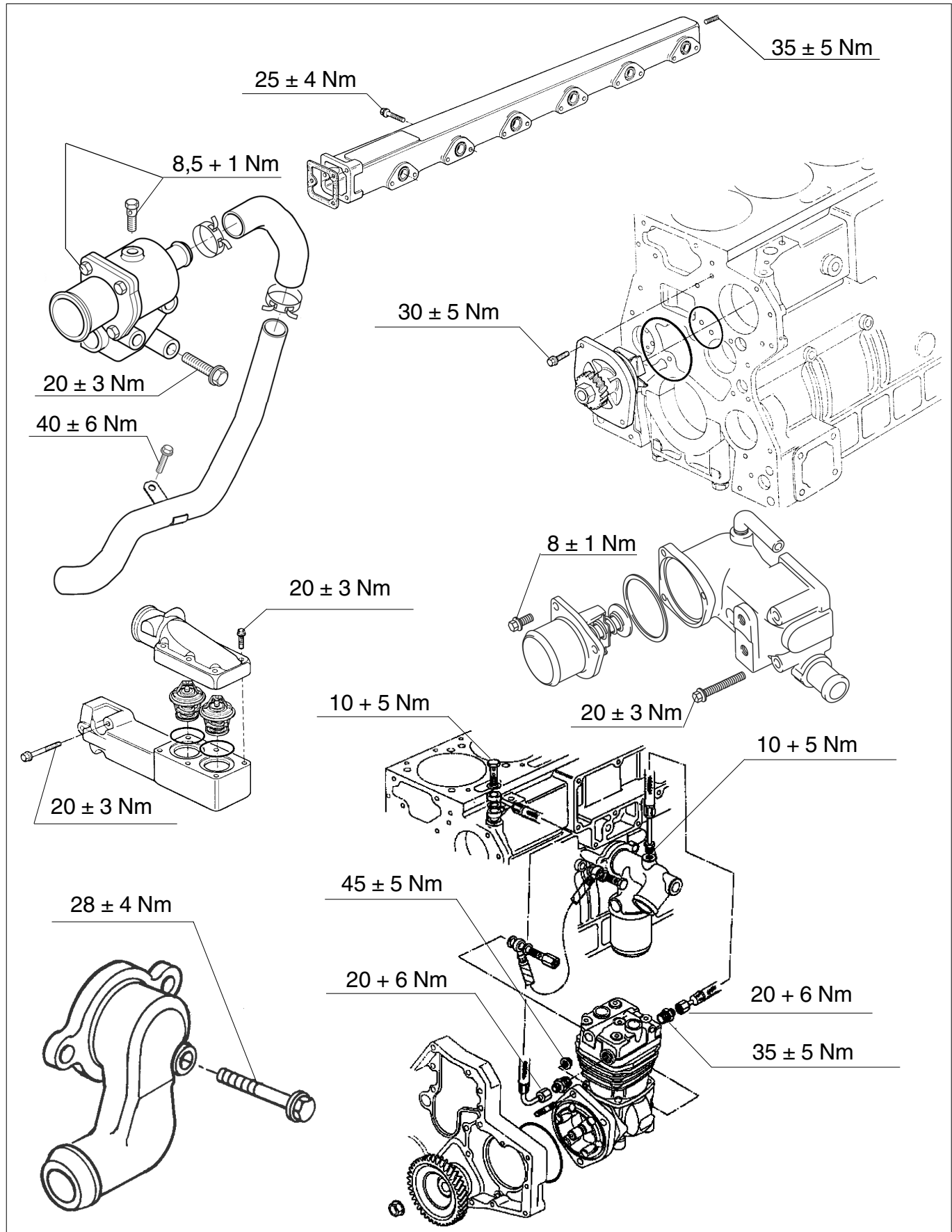
Sistema de Injeção - 4 cilindros
Sistema de Inyección - 4 cilindros
Fuel Injection System - 4 cylinders



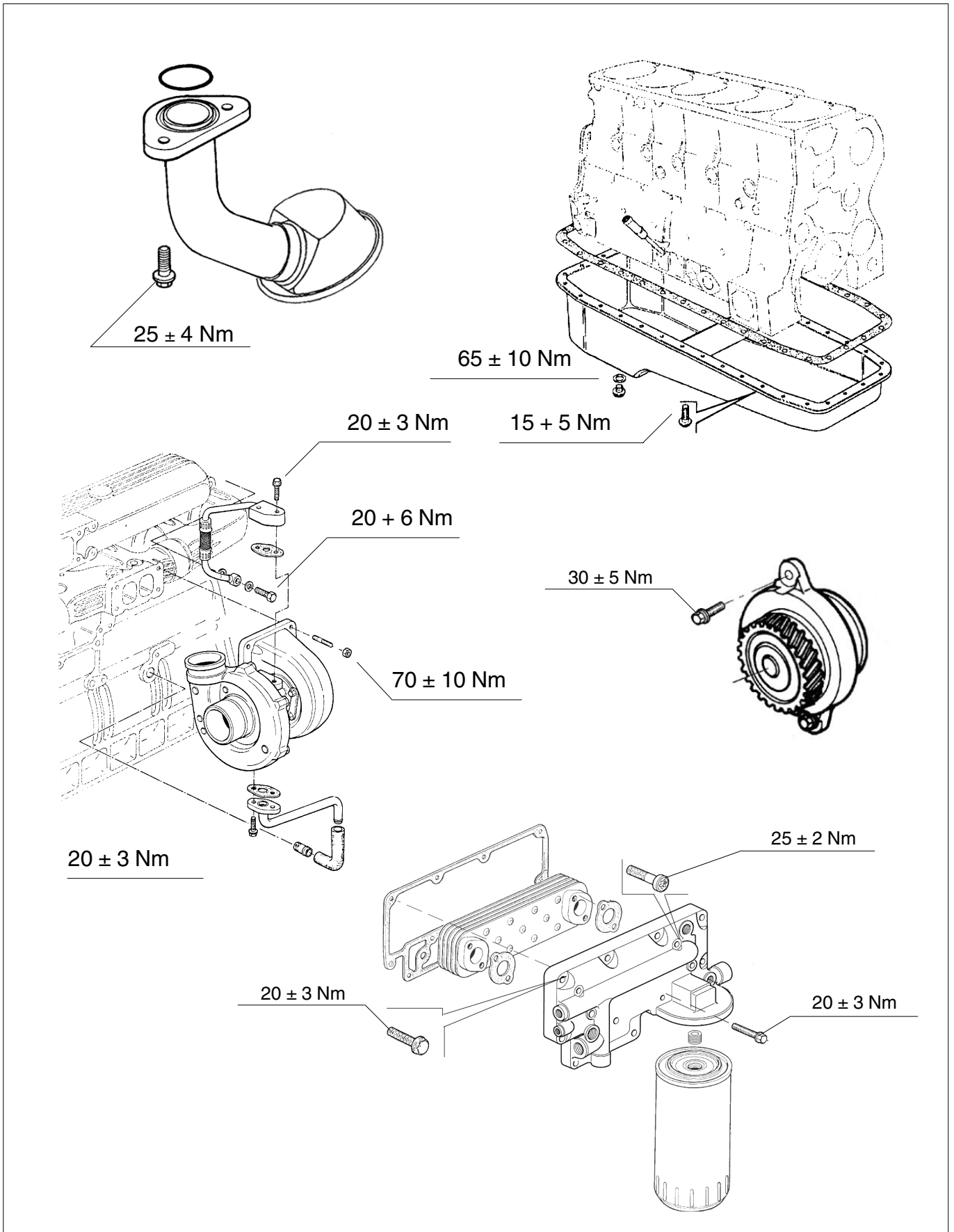
Sistema de Injeção - 6 cilindros
Sistema de Inyección - 6 cilindros
Fuel Injection System - 6 cylinders



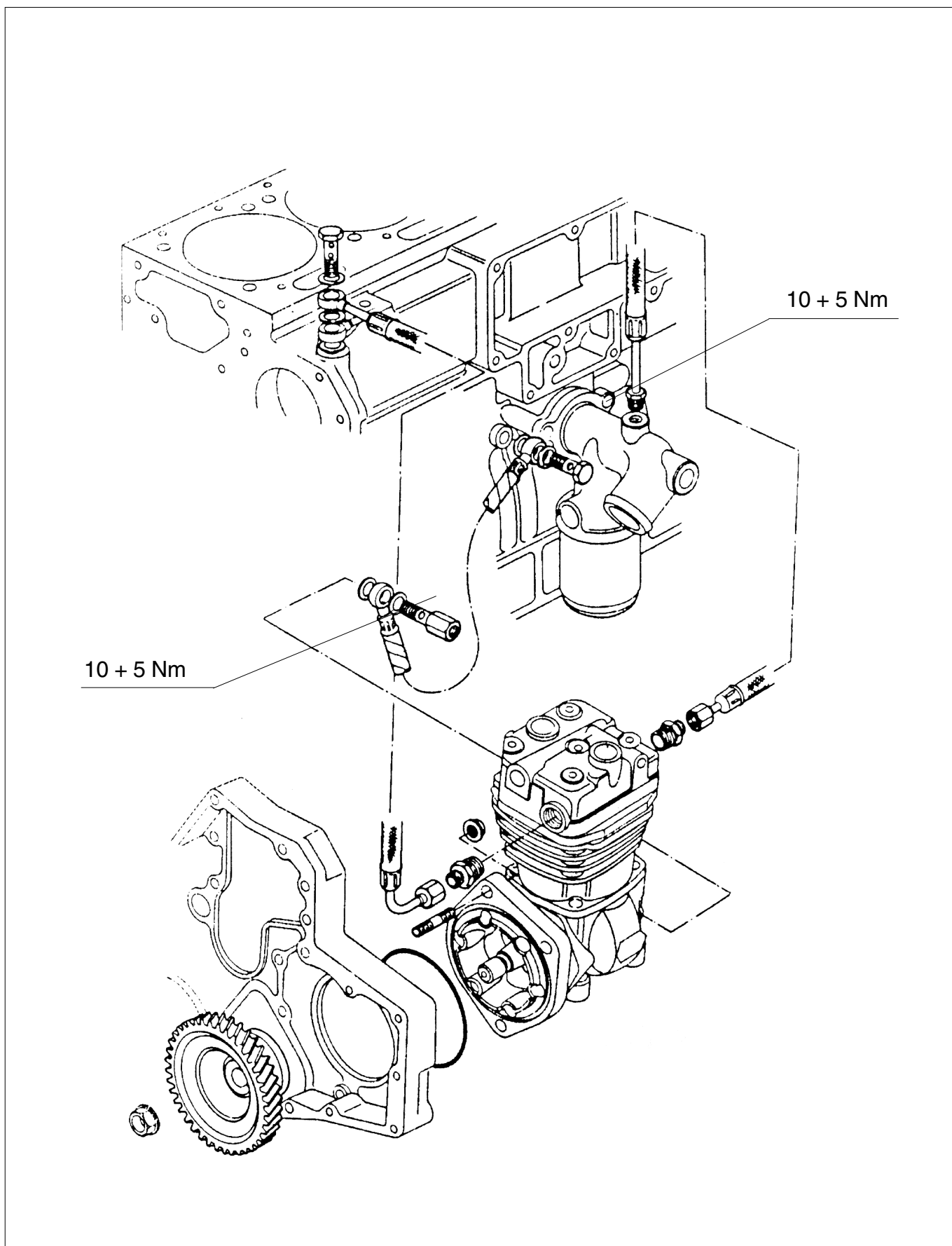
Sistema de Arrefecimento
Sistema de Enfriamiento
Cooling System



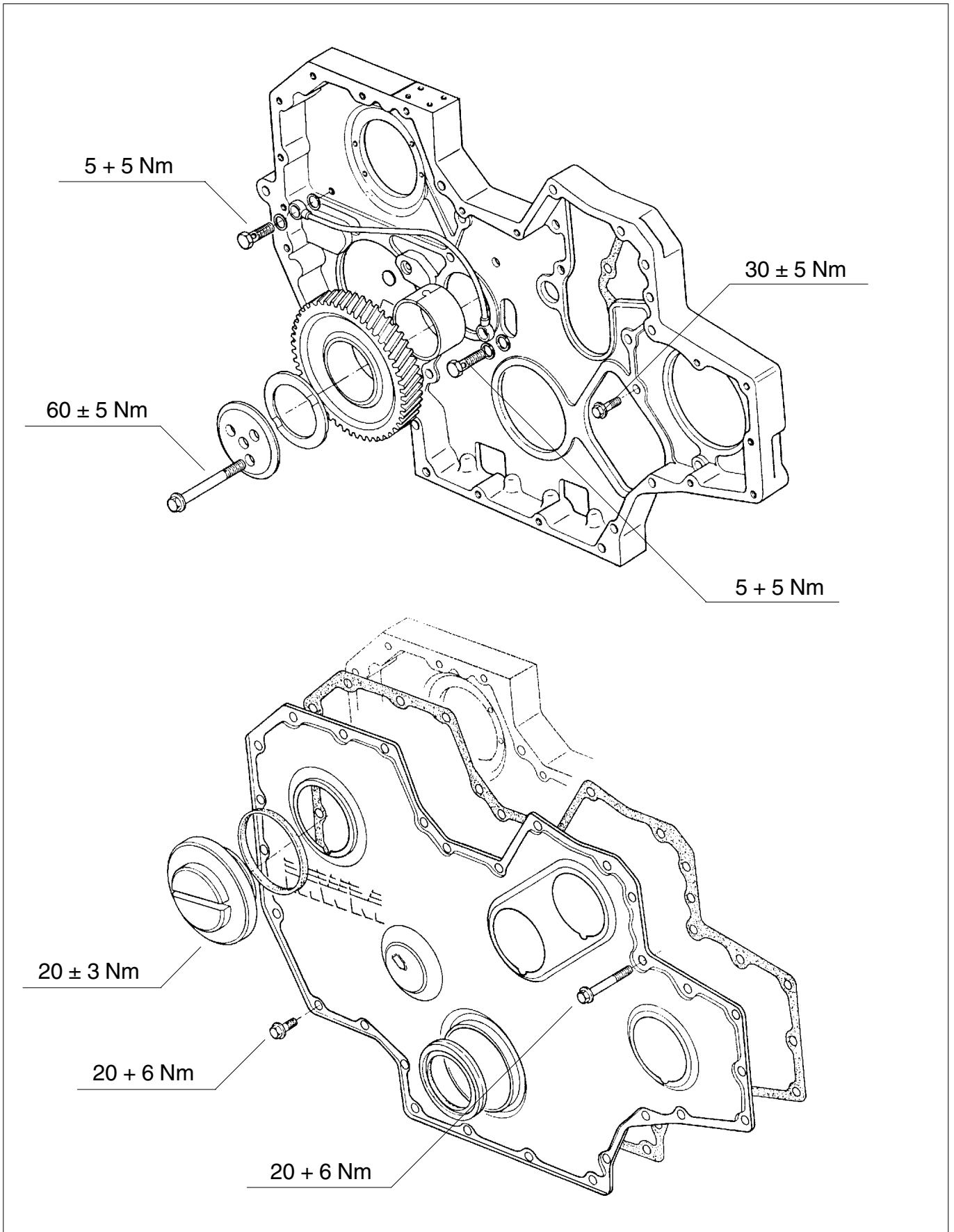
Sistema de Lubrificação
Sistema de Lubricación
Lubricating System



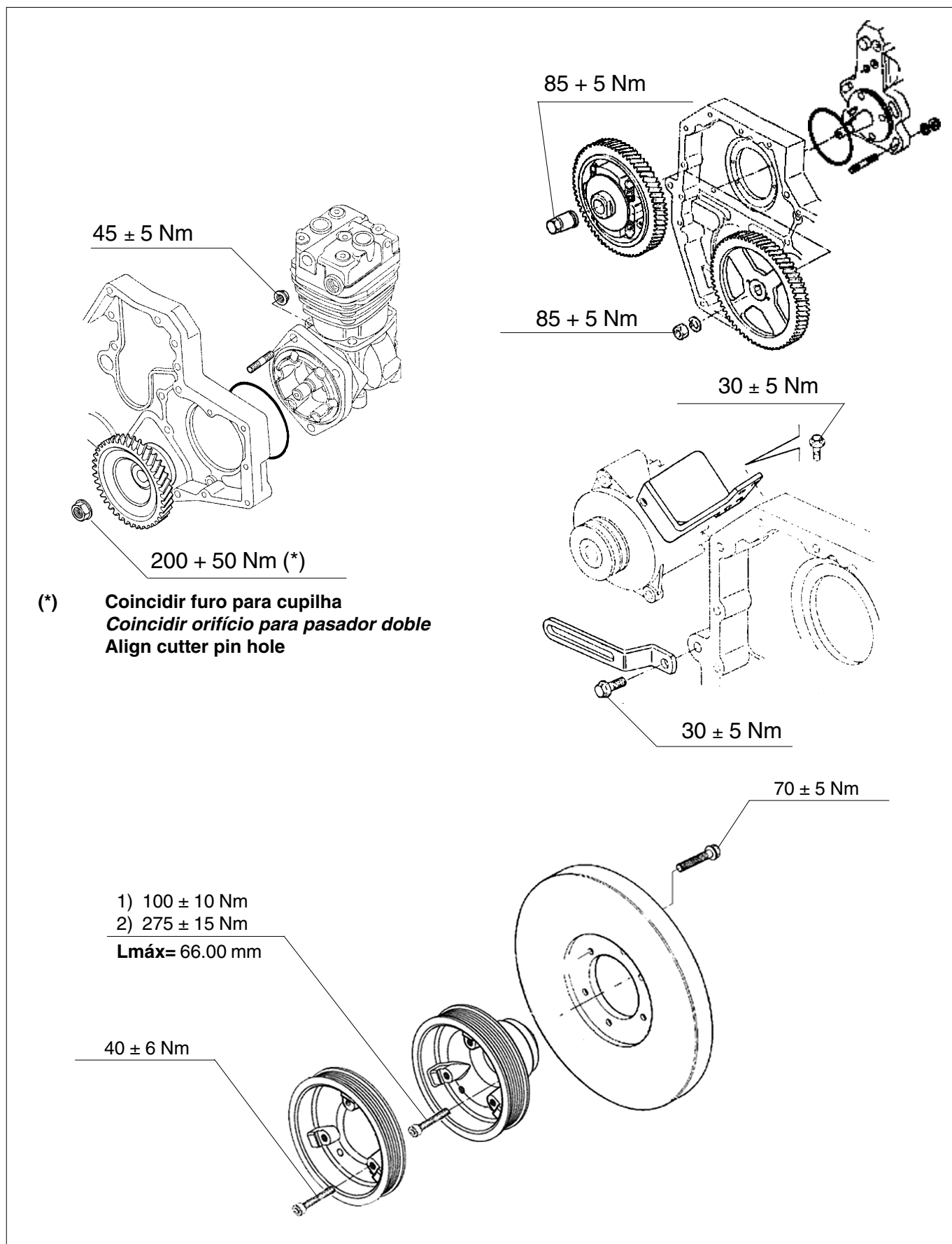
Sistema de Lubrificação
Sistema de Lubricación
Lubricating System



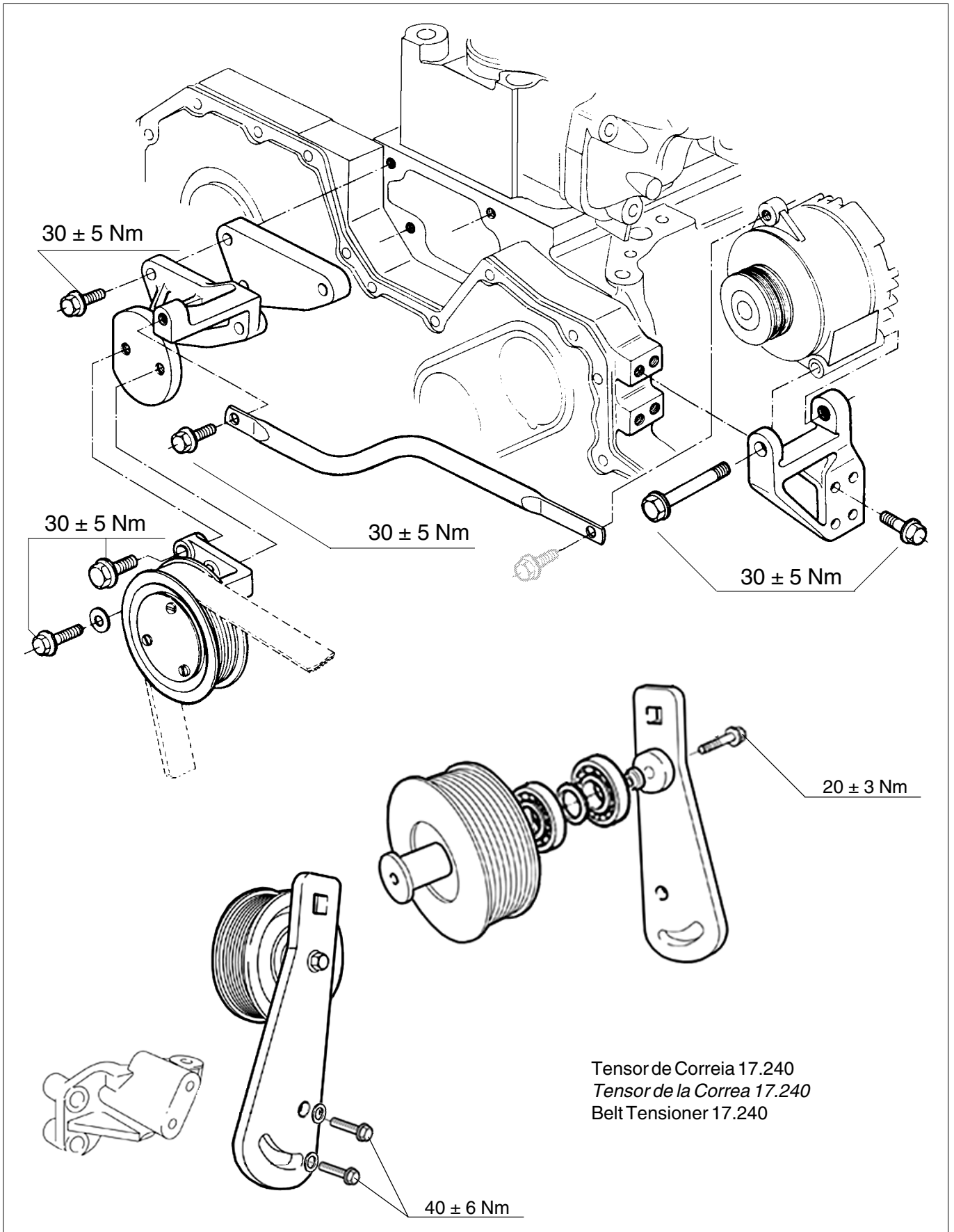
Carcaça de Engrenagens de Distribuição
Carcasa de Piñones de Distribución
Timing Gear Housing



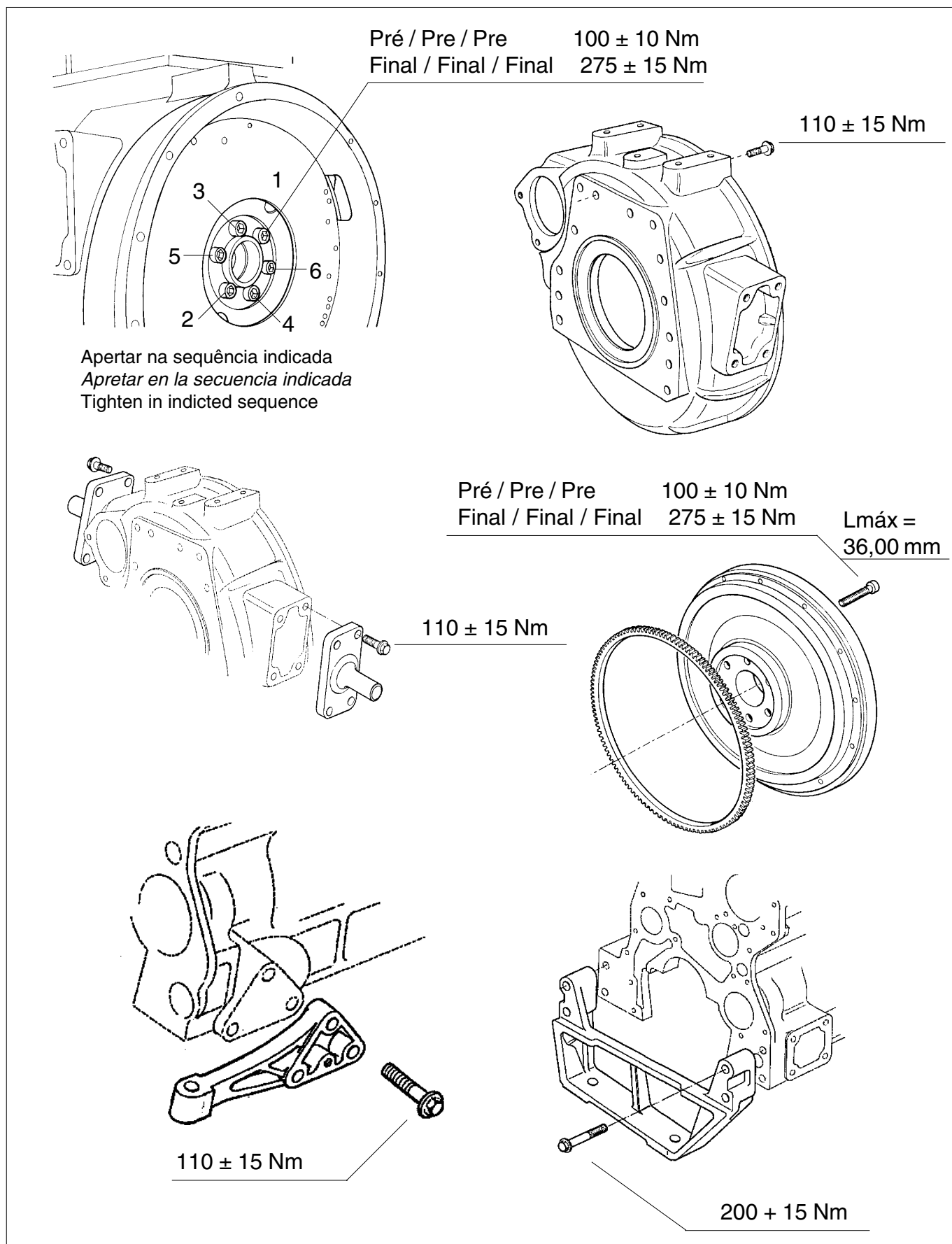
Carcaça de Engrenagens de Distribuição
Carcasa de Piñones de Distribución
Timing Gear Housing



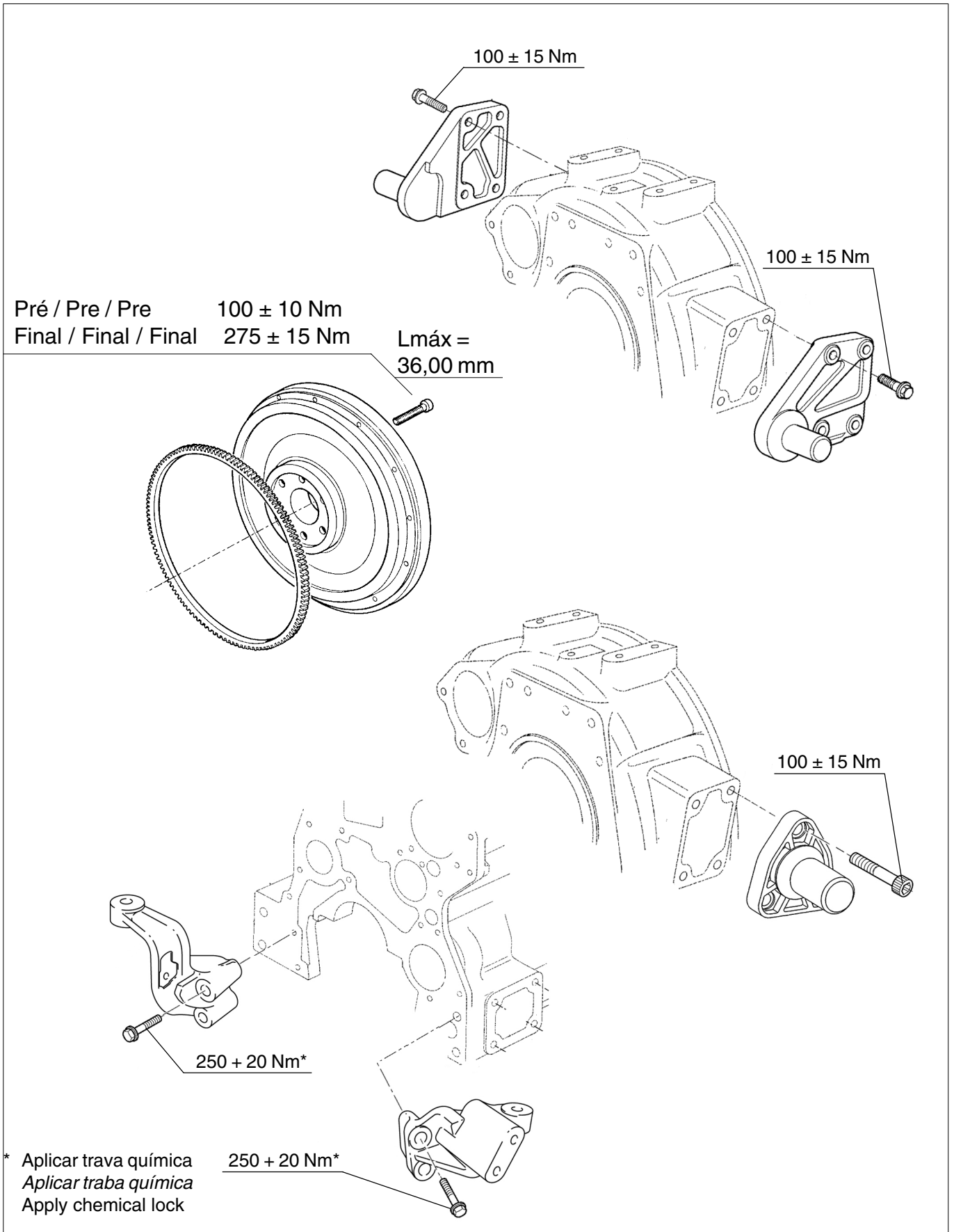
Carcaça de Engrenagens de Distribuição - Somente Ford B1618, VW 16.180 CO e VW L80
Carcasa de Piñones de Distribución - Solamente Ford B1618, VW 16.180 CO y VW L80
Timing Gear Housing - Only Ford B1618, VW 16.180 CO and VW L80



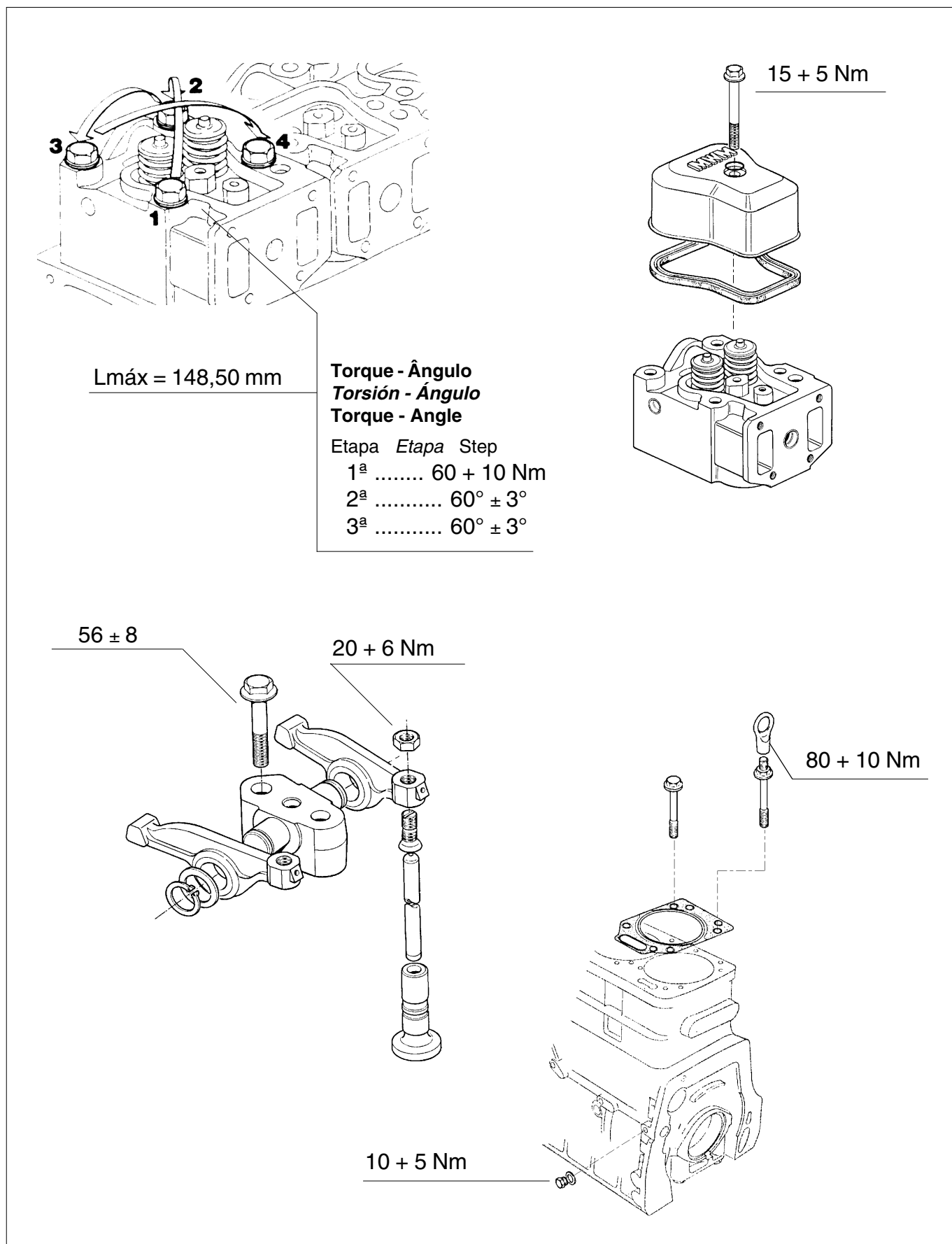
Volante e Carcaça do Volante
Volante y Carcasa del Volante
Flywheel and Flywheel Housing



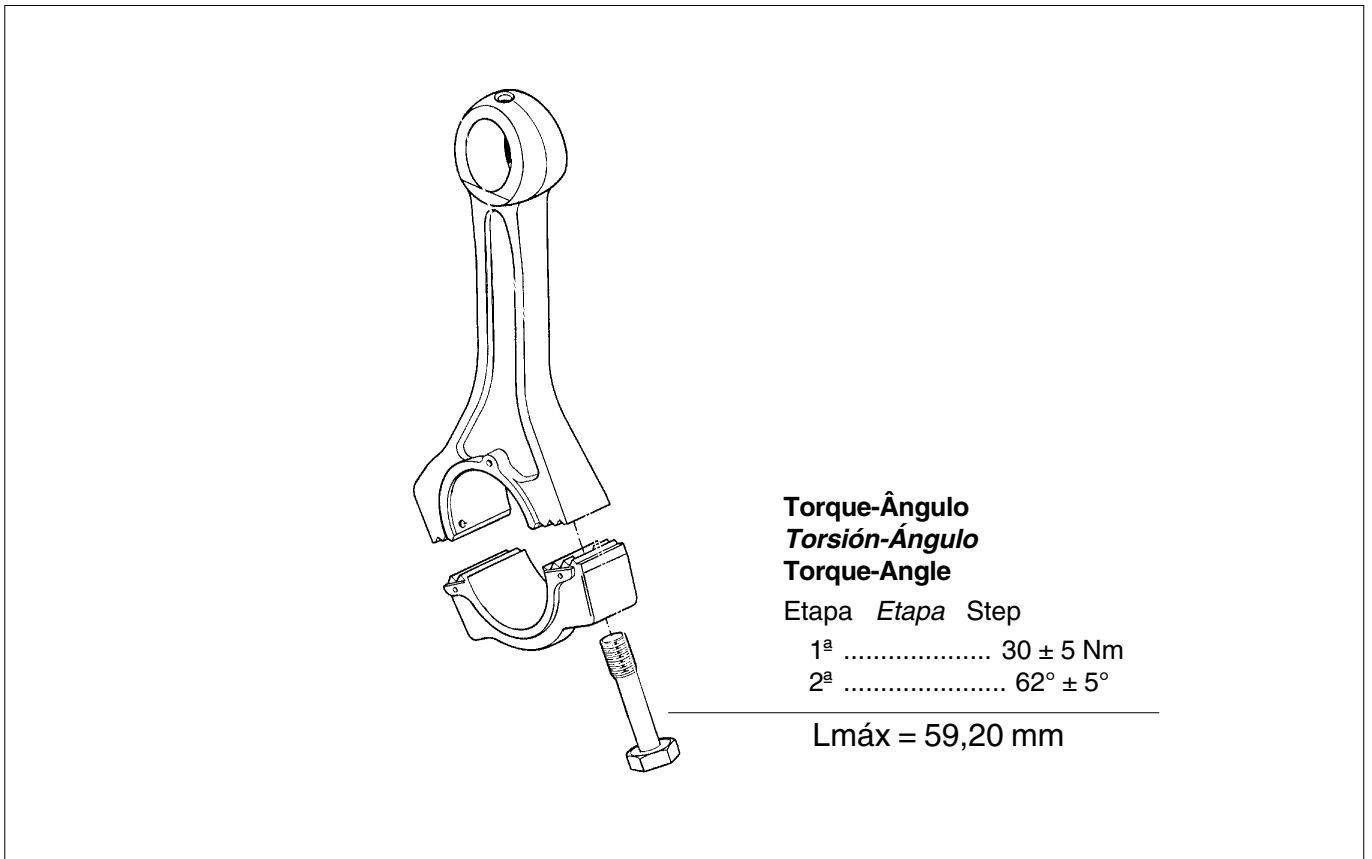
Volante e Carcaça do Volante
Volante y Carcasa del Volante
Flywheel and Flywheel Housing



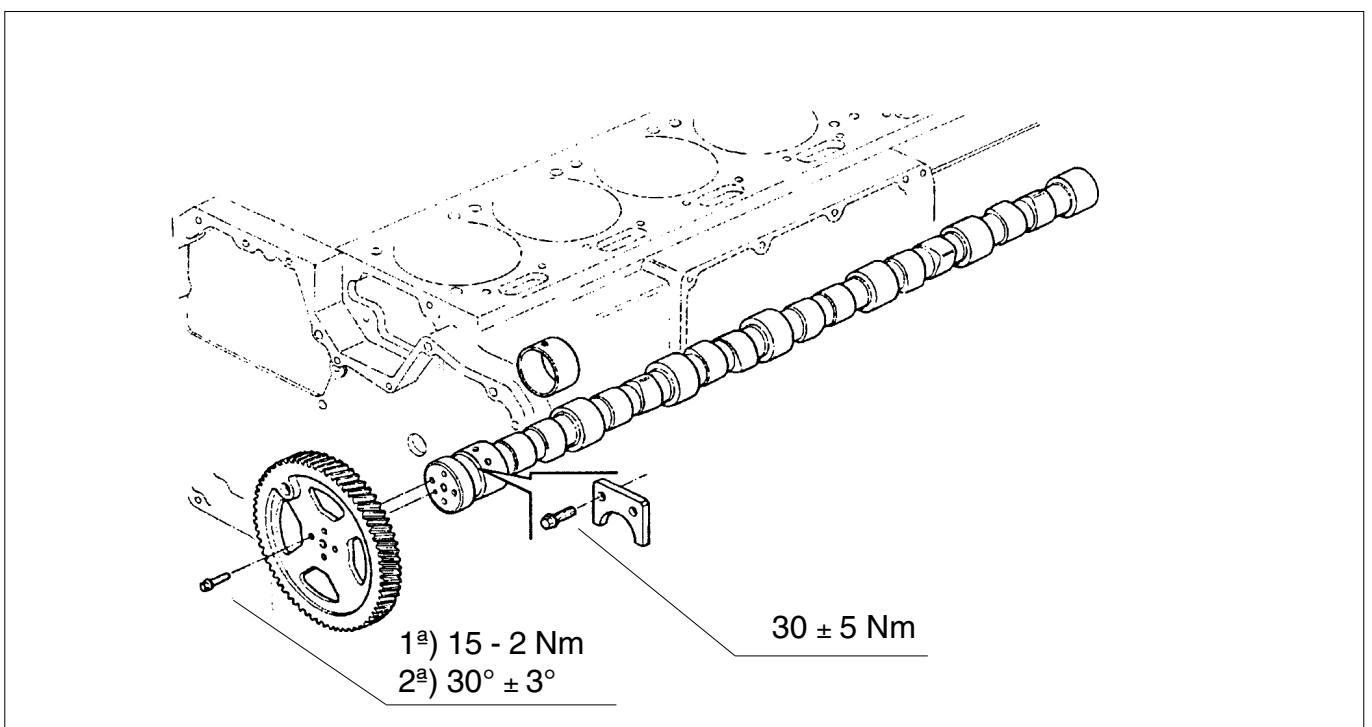
Cabeçotes
Culatas
Cylinder Heads



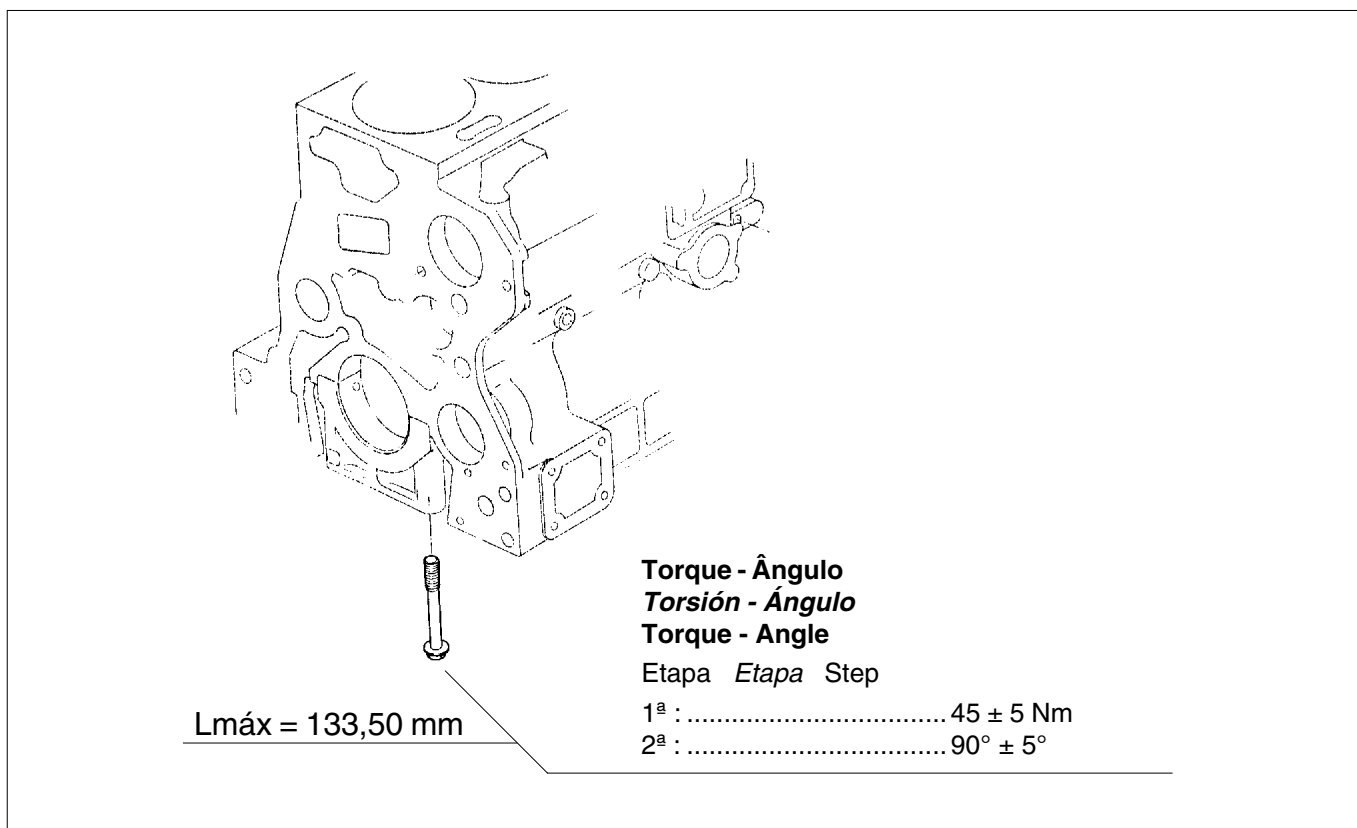
Pistões e Bielas
Pistones y Bielas
Pistons and Connecting Rods



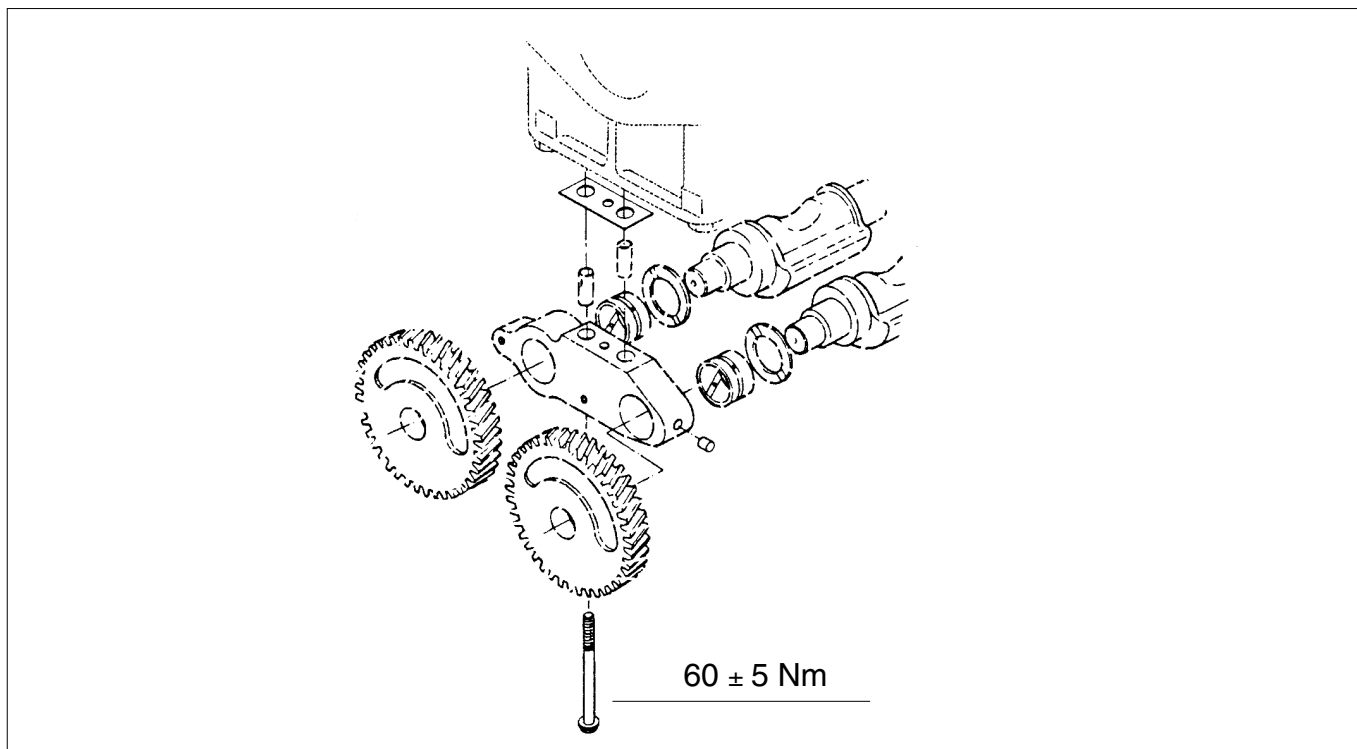
Árvore de Comando de Válvulas
Árbol de Mando de Válvulas
Camshaft



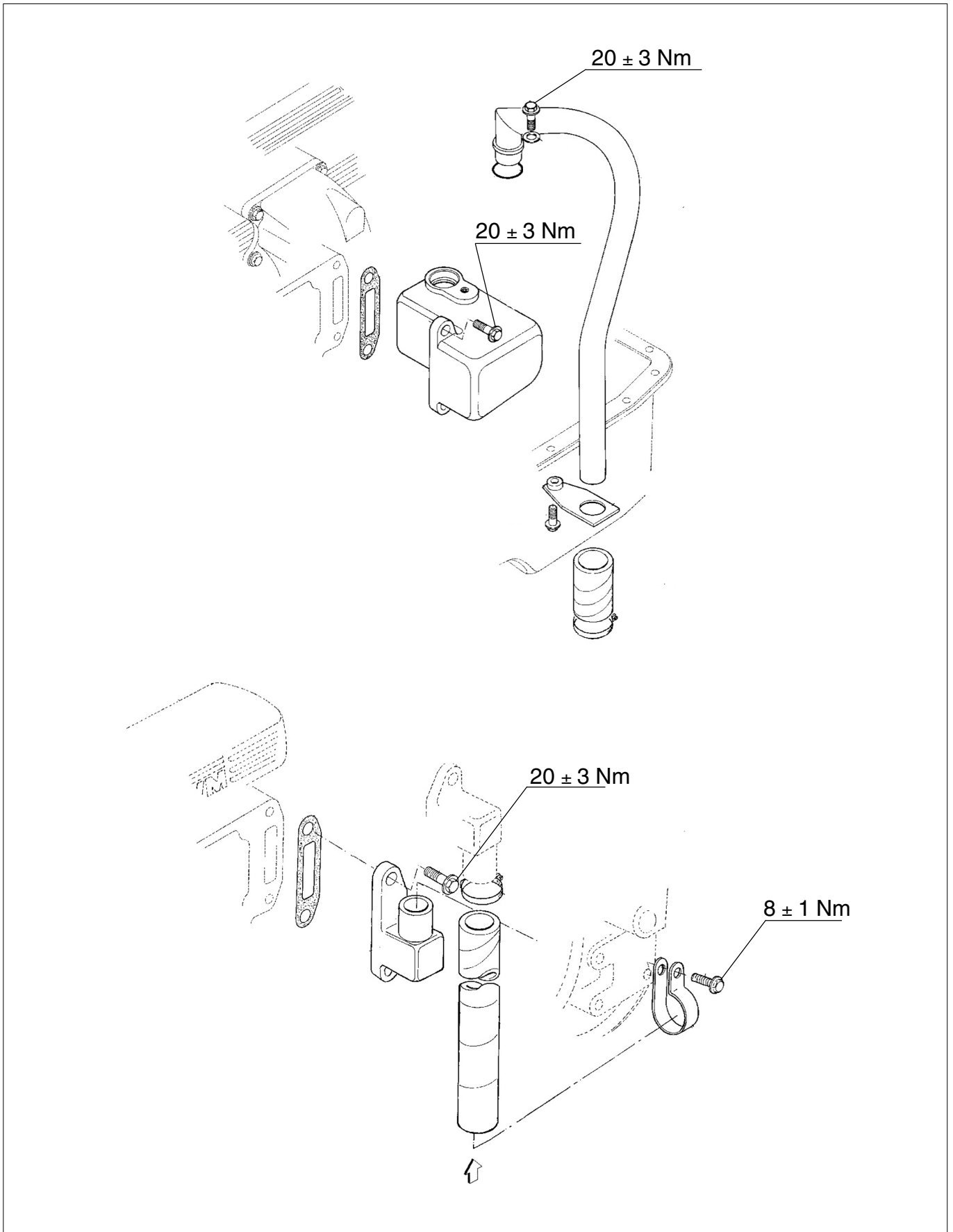
Virabrequim
Cigüeñal
Crankshaft



Compensador de Massas
Compensador de Masas
Balancer Unit



Respiro do Motor
Respiro del Motor
Engine Breather



BOMBA INJETORA

BOMBA DE INYECCIÓN

FUEL INJECTION PUMP

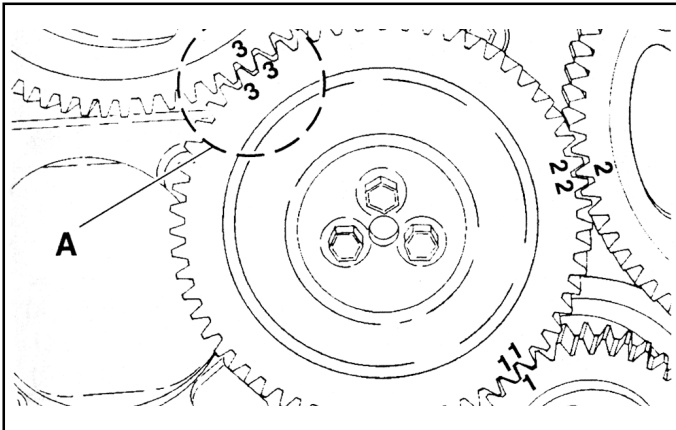
INÍCIO DE INJEÇÃO INÍCIO DE INYECCIÓN INJECTION TIMING

Os valores de início de injeção são dados em graus do virabrequim antes do ponto morto superior (APMS). O valor correspondente a cada aplicação pode ser encontrado na plaqueta de identificação do motor.
A seguir encontram-se alguns pontos com a posição correspondente do êmbolo em milímetros APMS.

*Los valores de inicio de inyección son proveidos en grados de lo cigueñal antes del punto morto superior (APMS).
Veáse el valor correspondiente a cada aplicación en la plaqueta de identificación del motor.
Sigue algunos puntos con la posición correspondente del pistón en milímetros APMS.*

The fuel injection starting point values are given in degrees of the crankshaft before the top dead center (BTDC).
See specified value in degrees for each application in engine identification plate.
Following are some starting points with their related piston position in milimeters BTDC.

3°	=	0,11 mm
5°	=	0,32 mm
6°	=	0,46 mm
6°50'	=	0,54 mm
8°	=	0,82 mm
9°	=	1,04 mm
10°	=	1,28 mm
11°	=	1,55 mm
17°	=	3,68 mm
19°	=	4,58 mm
21°	=	5,58 mm



É importante o correto posicionamento das engrenagens, para garantir o sincronismo do motor.

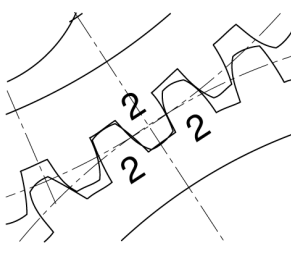
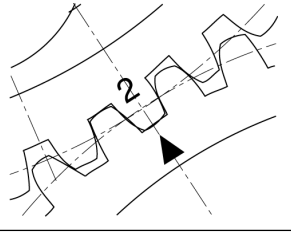

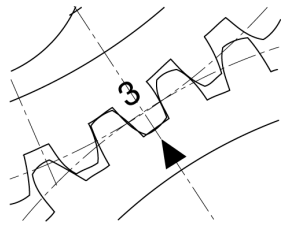
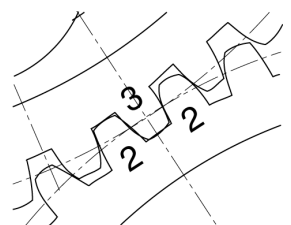
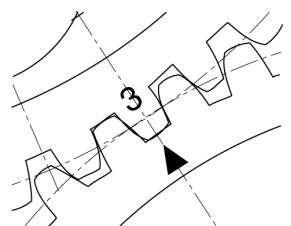
Es importante la posición correcta de los piñones, para garantizar el sincronismo del motor.

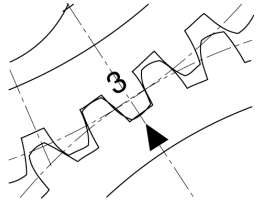
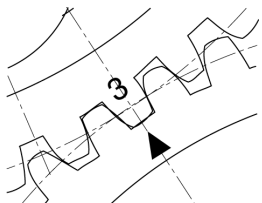
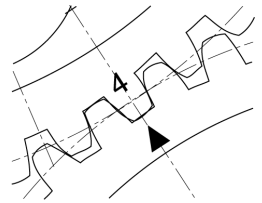
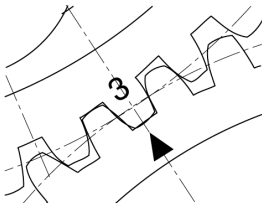
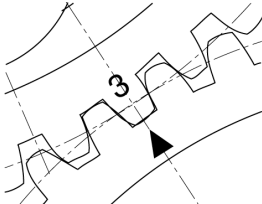
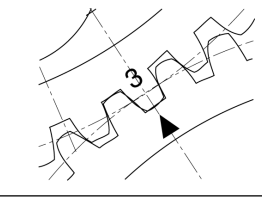
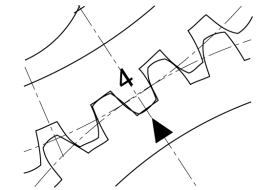
It is important the correct gear position, to ensure the engine timing.

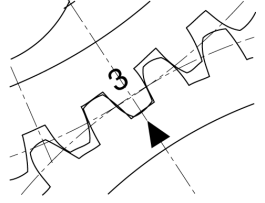
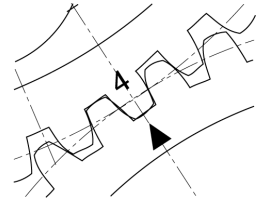
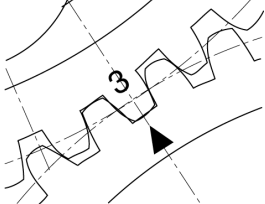
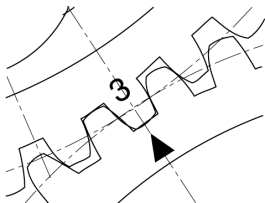

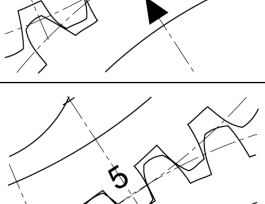


ATENÇÃO
ATENCIÓN
ATTENTION

- **Verifique na tabela abaixo, conforme a aplicação do motor, a montagem correta das engrenagens da bomba injetora e intermediária, pelas marcas de sincronismo existentes (A).**
- ***Verifique en la tabla a continuación, de acuerdo con la aplicación del motor, la correcta montaje de las engranages de la bomba de inyección y intermedia, por las marcas de sincronización existentes en ellas (A).***
- **See following table, at the specific engine application, for the correct timing position of injection pump and idle gears, by matching their correct timing marks (A).**

BOMBA INJETORA / BOMBA DE INYECCIÓN / INJECTION PUMP BOSCH VE (DISTRIBUIDORA) / (DISTRIBUIDORA) / (DISTRIBUTOR-TYPE) ENGRENAGEM DA BOMBA INJETORA / ENGRANAJE DE LA BOMBA INYECCIÓN / INJECTION PUMP GEAR N° 9.410.0.371.006.4 ENGRENAGEM INTERMEDIÁRIA / ENGRANAJE INTERMEDIA / IDLE GEAR N° 9.610.0.371.002.2			
MOTOR MOTOR ENGINE	N° DE SÉRIE N° DE SERIE SERIAL NR.	APLICAÇÃO APLICACIÓN APPLICATION	MONTAGEM (A) MONTAGE (A) ASSEMBLY (A)
4.10 / 4.10T	Até / Hasta / Up to 410.04.008765	Caminhão / Camión / Truck Volkswagen 7.100 / 8.140	
4.10 / 4.10T	A partir / Desde / From 410.04.008766	Caminhão / Camión / Truck Volkswagen 7.100 / 8.140	
4.10	A partir / Desde / From 410.04.012895	Caminhão / Camión / Truck Volkswagen 7.100 Euro I	
4.10T	A partir / Desde / From 410.04.012822	Caminhão / Camión / Truck 8.140 Euro I	
4.10T	Todos / Todos / All	Caminhão / Camión / Truck 8.140 Euro II Argentina	
4.10TCA	A partir / Desde / From 410.04.006491 Até / Hasta / Up to 410.04.006520 A partir / Desde / From 410.04.006765 Até / Hasta / Up to 410.04.006789	Caminhão / Camión / Truck Volkswagen L-80 Alemanha / Alemania / Germany Euro II	

BOMBA INJETORA / BOMBA DE INYECCIÓN / INJECTION PUMP BOSCH VE (DISTRIBUIDORA) / (DISTRIBUIDORA) / (DISTRIBUTOR-TYPE) Delphi DP100			
MOTOR <i>MOTOR</i> ENGINE	Nº DE SÉRIE <i>Nº DE SERIE</i> SERIAL NR.	APLICAÇÃO <i>APLICACIÓN</i> APPLICATION	MONTAGEM (A) <i>MONTAGE (A)</i> ASSEMBLY (A)
4.10TCA	A partir / Desde / From 410.04.006790	Caminhão / Camión / Truck Volkswagen L-80 Alemanha / Alemania / Germany Euro II	
4.10TCA	Todos / Todos / All	Caminhão / Camión / Truck Volkswagen 8.140 Euro I 9.140 Euro II 8.120 8.150 / 12.150 / 13.150 Ônibus / Omnibus / Bus Volkswagen 8.150 / 9.150 OD Euro II	
4.10	Todos / Todos / All	Atlas Copco XA 90 / 125 XAS 136 / 176 Randon Retroescavadeira / <i>Excavadora / Digger</i> RK406	
4.10T	Todos / Todos / All	Atlas Copco XA 175 XAHS 146 / 186 Randon Retroescavadeira / <i>Excavadora / Digger</i> RK406T Montana Parrudinha	
4.10T	A partir / Desde / From 410.04.013102	Ford F-1000 Euro I	
4.10T	A partir / Desde / From 410.04.007404	Ford F-4000 Euro I	
4.10	A partir / Desde / From 410.04.020405	Alfa Metais Caminhão / Camión / Truck 7.900	

BOMBA INJETORA / BOMBA DE INYECCIÓN / INJECTION PUMP BOSCH VE (DISTRIBUIDORA) / (DISTRIBUIDORA) / (DISTRIBUTOR-TYPE)			
MOTOR <i>MOTOR</i> ENGINE	Nº DE SÉRIE <i>Nº DE SERIE</i> SERIAL NR.	APLICAÇÃO <i>APLICACIÓN</i> APPLICATION	MONTAGEM (A) <i>MONTAGE (A)</i> ASSEMBLY (A)
4.10T	A partir / Desde / From 410.04.020405	Alfa Metais Caminhão / Camión / Truck 9.000	
4.10	A partir / Desde / From 410.04.015555	Agrale 7.000 DX / TDX	
4.10T	A partir / Desde / From 410.04.015555	Agrale Caminhão / Camión / Truck 7.500 / 8.000 TDX MA 7,5 / 8,0T Chassis MA 8.5T	
4.10TCA	Todos / Todos / All	Agrale Chassis MA 8,5T Volare MA 8.0 (A8) Chassis MA Exp. Kwait Chassis MA 9.0 / MA 9.2 Chassis MA 8.5T T/A - A/T Furgovan 8000 Mec. / Aut. Caminhão 7500 D / 9200 D	
6.10	A partir / Desde / From 610.06.008969	Caminhão / Camión / Truck Ford F-12000 / F-14000 Euro I	
6.10	A partir / Desde / From 610.06.011613	Caminhão / Camión / Truck Volkswagen 14.150 Euro I	

BOMBA INJETORA (em linha) <i>BOMBADE INYECCIÓN (en línea)</i> INJECTION PUMP (in line)			
MOTOR MOTOR ENGINE	Nº DE SÉRIE Nº DE SERIE SERIAL NR.	APLICAÇÃO APLICACIÓN APPLICATION	MONTAGEM (A) MONTAGE (A) ASSEMBLY (A)
6.10TCA	A partir / Desde / From 610.06.010589	Ônibus / Omnibus / Bus Volkswagen 16.180 Beta Ônibus / Omnibus / Bus Ford 1618 Euro I	
6.10 / 6.10TCA	A partir / Desde / From 610.06.010824 G. Ger / G. Electr. / Gen Set Ônibus / Omnibus / Bus 610.06.011819 Industrial	Grupo Gerador / <i>Grupo Electrónico / Gen Set</i> 50 e 60 Hz Industrial Montana Parruda	
6.10T / 6.10TCA	Até / Hasta / Up to 610.06.010588	Ônibus / Omnibus / Bus Volkswagen 16.180 CONAMA Grupo Gerador / <i>Grupo Electrónico / Gen Set</i> 50 e 60 Hz Industrial	
6.10TCA	Todos / Todos / All	Ônibus / Omnibus / Bus Volkswagen 16.210 Euro II Ônibus / Omnibus / Bus Ford 1621 Euro II	
6.10TCA	Todos / Todos / All	Caminhão / Camión / Truck Volkswagen 15.180 Chile 12.180 / 13.180 / 15.180 17.210 Euro II 23.210 Euro II Iveco Eurocargo 170E21	
6.10TCA	Todos / Todos / All	Ônibus / Omnibus / Bus Volkswagen 17.210 OD Euro II 17.240 OT Euro II Caminhão / Camión / Truck Volvo VM 17 VM 23	

PLANO DE MANUTENÇÃO

PLAN DE MANTENIMIENTO

MAINTENANCE PLAN

MOTORES MWM SÉRIE 10 VEICULARES				
PLANO DE MANUTENÇÃO	Diariamente	10.000 Km	50.000 Km	100.000 Km
DRENAR FILTRO DE COMBUSTÍVEL	●			
VERIFICAR NÍVEL DE ÓLEO LUBRIFICANTE	●			
VERIFICAR NÍVEL DA ÁGUA DE ARREFECIMENTO	●			
VERIFICAR POSSÍVEIS VAZAMENTOS NO MOTOR	●			
VERIFICAR CONEXÕES	●			
TROCAR ÓLEO LUBRIFICANTE		●		
TROCAR FILTRO DE ÓLEO LUBRIFICANTE		●		
TROCAR FILTRO DE COMBUSTÍVEL		●		
TROCAR FILTRO DE AR		●		
REGULAR FOLGA DE VÁLVULAS			●	
VERIFICAR ESTADO DO AMORTECEDOR DE VIBRAÇÕES (DAMPER)			●	
TESTAR E LIMPAR OS BICOS INJETORES			●	
TROCAR CORREIA			●	
TROCAR O LÍQUIDO DE ARREFECIMENTO			●	
TESTAR BOMBA INJETORA				●
DRENAR E LIMPAR TANQUE DE COMBUSTÍVEL				●

- Obs.:**
- 1) Esta tabela é apenas orientativa. A tabela de manutenção do veículo prevalece sobre esta tabela.
 - 2) Para os serviços pesados e foras de estrada efetuar manutenção na metade dos períodos indicados na tabela acima.
 - 3) Se o motor permanecer fora de uso por muito tempo, deve se executar uma marcha-lenta de ensaio quinzenalmente, até que sejam atingidas as respectivas temperaturas de uso.
 - 4) Independentes dos intervalos indicados entre as trocas de óleo lubrificante do motor, este deve ser trocado o mais tardar a cada 6 meses.

MOTORES MWM SÉRIE PARA 10 VEHÍCULOS				
PLANO DE MANTENIMIENTO				
	Diariamente	10.000 Km	50.000 Km	100.000 Km
DRENA EL FILTRO DE COMBUSTIBLE	●			
EXAMINA EL NIVEL DE ACEITE LUBRICANTE	●			
EXAMINA EL NIVEL DEL LIQUIDO DEL ENFRIAMIENTO	●			
EXAMINA POSIBLES FUGAS EN EL MOTOR	●			
EXAMINA CONEXIONES	●			
CAMBIA ACEITE LUBRICANTE		●		
CAMBIA EL FILTRO DE ACEITE LUBRICANTE		●		
CAMBIA FILTROS DE COMBUSTIBLE		●		
CAMBIA EL FILTRO DE AIRE		●		
REGULA HUELGO DE LAS VALVULAS			●	
EXAMINA EL AMORTIGUADOR DE VIBRACIONES (DAMPER)			●	
PROBA Y LIMPIA LOS INYECTORES			●	
CAMBIA LA CORREA			●	
CAMBIA EL LIQUIDO DEL SISTEMA DE ENFRIAMIENTO			●	
PROBA LA BOMBA DE INYECCIÓN				●
DRENA Y LIMPIAR EL TANQUE DE COMBUSTIBLE				●

- Obs.:**
- 1) Esta tabla es apenas para orientación. La tabla de mantenimiento del vehículo prevalece sobre esta tabla.
 - 2) Para los servicios pesados y fuera de estrada efectúa mantenimiento en la mitad de los períodos indicados en la tabla arriba.
 - 3) Si el motor permanecer fuera de uso por mucho tiempo, es necesario ejecutar una prueba en ralentí quincenalmente, hasta que sea atingida la temperatura normal de operación.
 - 4) Independiente de los intervalos indicados entre los cambios de aceite lubricante del motor, este debe ser cambiado lo más tardar a cada 6 meses.

10 SERIES ENGINE - VEHICULAR APPLICATIONS				
MAINTENANCE PLAN	Daily	10.000 Km	50.000 Km	100.000 Km
	DRAIN FUEL FILTER	●		
CHECK LUBRICANT OIL LEVEL	●			
CHECK COOLING LIQUID LEVEL	●			
CHECK ENGINE LEAKS	●			
CHECK CONNECTIONS	●			
CHANGE LUBRICANT OIL		●		
CHANGE LUBRICANT OIL FILTER		●		
CHANGE FUEL FILTERS		●		
CHANGE AIR FILTER		●		
ADJUST VALVE CLEARANCE			●	
CHECK DAMPER CONDICTIONS			●	
TEST AND CLEAN NOZZLES			●	
CHANGE BELT			●	
CHANGE COOLING SYSTEM LIQUID			●	
TEST INJECTION PUMP				●
DRAIN AND CLEAN FUEL TANK				●

- Remark.:**
- 1) This table is just for guidance. The original vehicle maintenance table prevails over this one.
 - 2) For heavy-duty and off-road operations use, half of the periods shown in this table.
 - 3) If the engine has to stay inactive for a long period, it is necessary to perform an idle speed test biweekly, until to reach the operation temperature.
 - 4) Independent of the indicated intervals between engine oil changes, it must be changed, at the maximum, at each 6 months.

MOTORES MWM SÉRIE 10 ESTACIONÁRIOS / AGRÍCOLAS				
PLANO DE MANUTENÇÃO	Diariamente	250 h	500 h	1.000 h
VERIFICAR NÍVEL DE ÓLEO LUBRIFICANTE	●			
VERIFICAR NÍVEL DA ÁGUA DE ARREFECIMENTO	●			
VERIFICAR POSSÍVEIS VAZAMENTOS NO MOTOR	●			
VERIFICAR CONEXÕES	●			
TROCAR ÓLEO LUBRIFICANTE		●		
TROCAR FILTRO DE ÓLEO LUBRIFICANTE		●		
TROCAR OS FILTROS DE COMBUSTÍVEL		●		
TROCAR FILTRO DE AR			●	
REGULAR FOLGA DE VÁLVULAS				●
VERIFICAR ESTADO DO AMORTECEDOR DE VIBRAÇÕES (DAMPER)				●
TESTAR E LIMPAR OS BICOS INJETORES				●
TROCAR CORREIA				●
TROCAR O LÍQUIDO DE ARREFECIMENTO				●
TESTAR BOMBA INJETORA				●
DRENAR E LIMPAR TANQUE DE COMBUSTÍVEL				●

- Obs.:**
- 1) Esta tabela é apenas orientativa. A tabela de manutenção do equipamento prevalece sobre esta tabela.
 - 2) Para os serviços pesados efetuar manutenção na metade dos períodos indicados na tabela acima.
 - 3) Se o motor permanecer fora de uso por muito tempo, deve se executar uma marcha-lenta de ensaio quinzenalmente, até que sejam atingidas as respectivas temperaturas de uso.
 - 4) Independentes dos intervalos indicados entre as trocas de óleo lubrificante do motor, este deve ser trocado o mais tardar a cada 6 meses.

MOTORES MWM SÉRIE 10 ESTACIONÁRIOS / AGRÍCOLAS				
PLANO DE MANTENIMIENTO	Diariamente	250 h	500 h	1.000 h
DRENA EL FILTRO DE COMBUSTIBLE	●			
EXAMINA EL NIVEL DE ACEITE LUBRICANTE	●			
EXAMINA EL NIVEL DEL LIQUIDO DEL ENFRIAMIENTO	●			
EXAMINA POSIBLES FUGAS EN EL MOTOR	●			
EXAMINA CONEXIONES	●			
CAMBIA ACEITE LUBRICANTE		●		
CAMBIA EL FILTRO DE ACEITE LUBRICANTE		●		
CAMBIA FILTROS DE COMBUSTIBLE		●		
CAMBIA LOS EL FILTROS DE AIRE			●	
REGULA HUELGO DE LAS VALVULAS				●
EXAMINA EL AMORTIGUADOR DE VIBRACIONES (DAMPER)				●
PROBA Y LIMPIAR LAS TOBERAS				●
CAMBIA LA CORREA				●
CAMBIA LIQUIDO DEL SISTEMA DE ENFRIAMIENTO				●
PROBA LA BOMBA DE INYECCIÓN				●
DRENA Y LIMPIAR EL TANQUE DE COMBUSTIBLE				●

- Obs.:**
- 1) Esta tabla es apenas para orientación. La tabla de mantenimiento del equipo prevalece sobre esta tabla.
 - 2) Para los servicios pesados efectúa mantenimiento en la mitad de los períodos indicados en la tabla arriba.
 - 3) Si el motor permanecer fuera de uso por mucho tiempo, es necesario ejecutar una prueba en ralentí quincenalmente, hasta que sea atingida la temperatura normal de operación.
 - 4) Independiente de los intervalos indicados entre los cambios de aceite lubricante del motor, este debe ser cambiado lo más tardar a cada 6 meses.

10 SERIES ENGINE - INDUSTRIAL / AGRICULTURAL APPLICATIONS				
MAINTENANCE PLAN	Daily	250 h	500 h	1.000 h
	DRAIN FUEL FILTER	●		
CHECK LUBRICANT OIL LEVEL	●			
CHECK COOLING LIQUID LEVEL	●			
CHECK ENGINE LEAKS	●			
CHECK CONNECTIONS	●			
CHANGE LUBRICANT OIL		●		
CHANGE LUBRICANT OIL FILTER		●		
CHANGE FUEL FILTERS		●		
CHANGE AIR FILTER			●	
ADJUST VALVE CLEARANCE				●
CHECK DAMPER CONDICTIONS				●
TEST AND CLEAN NOZZLES				●
CHANGE BELT				●
CHANGE COOLING SYSTEM LIQUID				●
TEST INJECTION PUMP				●
DRAIN AND CLEAN FUEL TANK				●

- Remark.:**
- 1) This table is just for guidance. The original vehicle maintenance table prevails over this one.
 - 2) For heavy-duty and off-road operations use, half of the periods shown in this table.
 - 3) If the engine has to stay inactive for a long period, it is necessary to perform an idle speed test biweekly, until to reach the operation temperature.
 - 4) Independent of the indicated intervals between engine oil changes, it must be changed, at the maximum, at each 6 months.

DIAGNÓSTICO DE FALHAS

DIAGNÓSTICO DE FALLAS

TROUBLESHOOTING

RELAÇÃO DE FALHAS LISTADO DE FALLAS FAILURES LIST

SINTOMA SINTOMA SYMPTOM	CAUSAS PROVÁVEIS CAUSAS PROBABLES POSSIBLE CAUSES
Baixa rotação de partida <i>Baja rotación al arranque</i> Low starting speed	01-02-03
Motor não pega <i>El motor no arranca</i> Engine does not start	01-02-03-05-06-07-08-09-10-11-12-13-14-18-19-20-21-22-28-29-31-32-33-46-59
Partida difícil - Motor custa a pegar <i>Arranque difícil - Motor arranca con dificultad</i> Difficult start - engine does not starts quickly	01-02-03-05-07-08-09-10-11-12-13-14-18-19-20-21-22-24-28-29-31-32-33-46-59
Falta de potência / Desempenho <i>No hay potencia / Desempeño</i> Lack of power / Performance	08-09-10-11-12-13-14-18-19-20-21-22-23-24-25-26-27-28-29-31-32-33-35-50-59-60-62-63
Motor falhando <i>Motor falla</i> Engine misfiring	07-08-09-10-11-12-13-14-18-19-20-21-22-23-25-26-27-28-29-30-32-50-59
Consumo excessivo de combustível <i>Consumo excesivo de combustible</i> Excessive fuel consumption	11-13-14-18-19-20-22-23-24-27-28-29-31-32-33-63-66
Fumaça preta <i>Humo negro</i> Black smoke	11-13-14-18-19-20-22-24-27-28-29-31-32-33-59-60-63-66
Fumaça branco-azulada <i>Humo blanco-azulado</i> Bluish-white smoke	04-18-19-20-22-25-27-28-29-31-32-33-34-35-45-46-50-60-61-72
Baixa pressão de óleo <i>Baja presión de aceite</i> Low oil pressure	04-36-37-38-39-40-42-43-44-58
Motor com batidas internas <i>Motor con batidos internos</i> Engine with inside noise	13-14-18-19-22-28-29-31-32-33-34-36-39-42-45-46-59
Vibração excessiva <i>Vibración excesiva</i> Excessive vibration	13-14-18-20-47-48-49-67-68
Alta pressão de óleo <i>Alta presión de aceite</i> High oil pressure	04-38-41

SINTOMA SINTOMA SYMPTOM	CAUSAS PROVÁVEIS CAUSAS PROBABLES POSSIBLE CAUSES
<p>Superaquecimento <i>Recalentamiento</i> Overheat</p>	<p>11-13-14-18-19-24-25-46-47-50-51-52-53-54-57-64-69-70-71</p>
<p>Excessiva pressão no cárter com possíveis vazamentos de óleo <i>Presión excesiva en el cárter con posibles escapes de aceite</i> Excessive oil pan pressure with possible oil leak</p>	<p>25-31-33-34-45-55-73</p>
<p>Baixa compressão <i>Baja presión</i> Low compression</p>	<p>11-19-25-28-29-31-32-33-34-46-59</p>
<p>Motor pega e morre <i>Motor arranca y para</i> Engine starts and stops</p>	<p>10-11-12</p>
<p>Motor dispara <i>Motor dispara</i> Engine overspeeds</p>	<p>07-13-55-61</p>
<p>Alto consumo de óleo lubrificante <i>Consumo alto de aceite lubricante</i> High lubricating oil consumption</p>	<p>04-16-17-20-31-33-34-45-55-60-61-64-65-66-72</p>
<p>Água misturada ao óleo lubrificante <i>Agua mezclada en el aceite lubricante</i> Water mixed in lubricating oil</p>	<p>15-25-56</p>
<p>Óleo misturado à água <i>Aceite mezclado al agua</i> Oil mixed to the water</p>	<p>56</p>

RELAÇÃO DE CAUSAS PROVÁVEIS LISTADO DE CAUSAS PROBABLES
LIST OF PROBABLE CAUSES

Nº Nº No.	Causa Provável Causa Probable Probable Cause	O que fazer Lo que hay que hacer What to do
01	Bateria com carga baixa <i>Batería con carga baja</i> Battery with low charge	Carregar a bateria ou substituí-la <i>Cargar la batería o reemplazarlo</i> Charge battery or replace it
02	Mal contato nas conexões elétricas <i>Mal contacto en las conexiones eléctricas</i> Electrical connections with bad contact	Limpar e reapertar as conexões <i>Limpiar y reajustar las conexiones</i> Clean and retighten connections
03	Motor de partida defeituoso <i>Motor de arranque defectuoso</i> Faulty starter	Corrigir o motor de partida <i>Corregir el motor de arranque</i> Correct starter
04	Óleo lubrificante inadequado <i>Aceite lubricante inadecuado</i> Inappropriate lubricating oil	Usar óleo correto <i>Usar aceite correcto</i> Use appropriate oil
05	Baixa rotação de partida <i>Baja rotación de arranque</i> Low starting speed	Verificar conexões, bateria e motor de partida <i>Verificar conexiones, batería y motor de arranque</i> Check connections, battery and starter
06	Tanque de combustível vazio <i>Tanque de combustible vacío</i> Fuel tank empty	Abastecer de combustível <i>Abastecerlo con combustible</i> Fill tank up with fuel
07	Estrangulador de combustível defeituoso <i>Estrangulador de combustible con defecto</i> Faulty fuel shutoff	Verificar a liberdade de funcionamento de cabos, liames, solenóide (se equipado), cremalheira da boma injetora, etc. <i>Verificar huelgo de funcionamiento de cables, ligaduras, solenoide (si equipado), corona de la bomba de inyección, etc.</i> Check free operation of cables, links, solenoid (if any), fuel injection pump gear rack, etc.
08	Tubo de alimentação de combustível obstruído <i>Caño de alimentación de combustible obstruido</i> Fuel feed pipe obstructed	Limpar o sistema <i>Limpiar el sistema</i> Clean up the system
09	Bomba alimentadora de combustível defeituosa <i>Bomba de alimentación de combustible defectuosa</i> Faulty fuel lift pump	Reparar a bomba alimentadora <i>Reparar la bomba de alimentación</i> Repair fuel lift pump
10	Filtro(s) de combustível obstruído(s) <i>Filtro(s) de combustible obstruido(s)</i> Fuel filter obstructed	Limpar filtros de combustível ou substituir os elementos <i>Limpiar filtros de combustible o reemplazar los elementos</i> Clean fuel filters or replace the elements

Nº Nº No.	Causa Provável <i>Causa Probable</i> Probable Cause	O que fazer <i>Lo que hay que hacer</i> What to do
11	Restrição no sistema de admissão de ar <i>Obstrucción en el sistema de admisión de aire</i> Restriction in air intake system	Desobstruir o sistema de admissão ou limpar elemento do filtro de ar (tipo seco) Trocar óleo (tipo banho de óleo) <i>Eliminar la obstrucción del sistema de admisión o limpiar elemento del filtro de aire (tipo seco)</i> <i>Cambiar aceite (tipo baño de aceite)</i> Open up intake system or clean air filter element (dry type) Change oil (type oil bath).
12	Ar no sistema de combustível <i>Aire en el sistema de combustible</i> Air in fuel system	Sangrar o sistema <i>Purgar el sistema</i> Bleed the system
13	Bomba injetora defeituosa <i>Bomba de inyección defectuosa</i> Faulty fuel injection pump	Enviar a um posto de serviço BOSCH <i>Enviar a un puesto de servicio BOSCH</i> Send it to a BOSCH Authorized Service
14	Injetores defeituosos ou incorretos <i>Inyectores defectuosos o incorrectos</i> Faulty or incorrect nozzles	Verificar o tipo de injetores ou corrigí-los <i>Verificar el tipo de inyectores o arreglarlos</i> Check type of nozzles or correct them
15	Vazamentos pelos anéis de vedação das camisas de cilindros <i>Escapes por los anillos de vedación de las camisas de cilindros</i> Leaks through the cylinders liners sealing rings	Substituir <i>Reemplazar</i> Replace
16	Assentamento irregular dos anéis <i>Ajuste irregular de los aros</i> Irregular ring seating	Substituir <i>Reemplazarlos</i> Replace
17	Nível elevado de óleo no carter <i>Nivel elevado de aceite en el cárter</i> High oil level in oil pan	Corrigir <i>Corregirlo</i> Correct
18	Bomba injetora fora do ponto <i>Bomba de inyección fuera de punto</i> Fuel injection pump timing not correct	Corrigir o ponto de injeção da bomba injetora <i>Corregir el punto de inyección de la bomba de inyección</i> Correct fuel injection pump timing
19	Sincronismo das engrenagens do eixo comando de válvulas incorreto <i>Sincronismo incorrecto de los piñones del eje de comando de válvulas</i> Incorrect camshaft gear timing	Acertar sincronismo <i>Acertar el sincronismo</i> Correct gear timing
20	Baixa compressão <i>Compresión baja</i> Low compression	Medir compressão e corrigir falha <i>Medir la compresión y corregir falla</i> Measure compression and correct fault

Nº Nº No.	Causa Provável <i>Causa Probable</i> Probable Cause	O que fazer <i>Lo que hay que hacer</i> What to do
21	Respiro do tanque de combustível obstruído <i>Obstruido el respiradero de tanque de combustible</i> Fuel tank breather pipe obstructed	Desobstruir respiro <i>Desobstruir el respiradero</i> Open up breather pipe
22	Combustível inadequado <i>Combustible inadecuado</i> Inappropriate fuel	Usar combustível recomendado <i>Usar combustible recomendado</i> Use recommended fuel
23	Acelerador preso ou com movimento limitado <i>Acelerador prendido o con movimiento limitado</i> Throttle locked or with limited movement	Liberar ou regular as ligações do acelerador <i>Soltar o ajustar las ligaciones del acelerador</i> Free or correct accelerator links
24	Escapamento obstruído <i>Escape obstruido</i> Exhaust obstructed	Desobstruir canos, silenciosos, etc. <i>Desobstruir los caños, silenciadores, etc.</i> Open up pipes, silencers, mufflers, etc.
25	Vazamento na junta do cabeçote <i>Escape en el empaque de la culata</i> Leak in cylinder head gasket	Substituir a junta e verificar as causas do vazamento <i>Reemplazar el empaque y verificar las causas del escape</i> Replace gasket and check for leak cause
26	Superaquecimento <i>Recalentamiento</i> Overheating	Verificar sistema de arrefecimento, ponto do motor e condições de operação e instalação <i>Verificar sistema de enfriamiento, punto del motor y condiciones de operación e instalación</i> Check cooling system, engine timing and operation and installation conditions
27	Motor demasiadamente frio <i>Motor demasiado frío</i> Engine too cold	Verificar válvula termostática <i>Verificar válvula termostática</i> Check thermostat valve
28	Folga de válvulas incorreta <i>Huelgo de válvulas incorrecto</i> Incorrect valve clearance	Regular folga das válvulas <i>Ajustar huelgo de las válvulas</i> Adjust valve clearance
29	Válvulas presas <i>Válvulas prendidas</i> Valve sticking	Corrigir operação das válvulas <i>Corregir operación de las válvulas</i> Correct valve operation
30	Tubos de alta pressão incorretos <i>Caños de alta presión incorrectos</i> Incorrect high pressure pipes	Substituir <i>Reemplazarlos</i> Replace
31	Desgaste dos cilindros <i>Desgaste de los cilindros</i> Cylinder wear	Corrigir <i>Corregirlos</i> Correct
32	Válvulas e sedes de válvulas queimadas <i>Válvulas y sus asientos quemados</i> Valve and valve seats burned out	Recondicionar ou substituir <i>Recondicionar o reemplazar</i> Overhaul or replace

Nº Nº No.	Causa Provável <i>Causa Probable</i> Probable Cause	O que fazer <i>Lo que hay que hacer</i> What to do
33	Anéis quebrados, gastos, presos ou invertidos <i>Aros rotos, gastados o prendidos</i> Rings broken, worn or stuck	Substituir <i>Reemplazarlos</i> Replace
34	Hastes e guias de válvulas desgastadas <i>Varillas y guías de válvulas gastadas</i> Valve stems and guides worn down	Substituir <i>Reemplazarlas</i> Replace
35	Filtro de ar (tipo banho de óleo) com nível demasiadamente alto, ou com óleo inadequado <i>Filtro de aire (con baño de aceite) en nivel demasiado alto o con aceite inadecuado</i> Air filter (type oil bath) with level too high, or with inappropriate oil	Corrigir o nível ou trocar o óleo <i>Corregir el nivel o cambiar el aceite</i> Correct level or change oil
36	Mancais danificados ou gastos <i>Cojinetes dañados o gastados</i> Bearing damaged or worn down	Substituir <i>Reemplazarlos</i> Replace
37	Nível baixo de óleo do carter <i>Bajo nivel de aceite del cárter</i> Low oil level in oil pan	Completar <i>Completarlo</i> Top up
38	Instrumento indicador de pressão deficiente <i>Instrumento indicador de presión deficiente</i> Faulty pressure indicator instrument	Substituir <i>Reemplazarlo</i> Replace
39	Bomba de óleo lubrificante com desgaste interno <i>Bomba de aceite lubricante desgastada internamente</i> Lubricating oil pump with internal wear	Substituir ou recondicionar <i>Reemplazar o recondicionarla</i> Replace or overhaul
40	Válvula de alívio de pressão da bomba de óleo travada aberta <i>Válvula de alivio de presión de la bomba de aceite trabada abierta</i> Oil pump relief valve locked open	Liberar e corrigir <i>Soltarla y corregirla</i> Release and correct
41	Válvula de alívio de pressão da bomba de óleo travada fechada <i>Válvula de alivio de presión de la bomba de aceite trabada cerrada</i> Oil pump relief valve locked closed	Liberar e corrigir <i>Soltar y arreglarla</i> Release and correct
42	Mola da válvula de alívio de pressão quebrada <i>Resorte de la válvula de alivio de presión roto</i> Relief valve spring broken	Substituir <i>Reemplazarla</i> Replace
43	Tubo de sucção da bomba de óleo defeituoso <i>Caño de aspiración de la bomba de aceite defectuoso</i> Faulty oil pump suction pipe	Corrigir <i>Arreglarlo</i> Correct

Nº Nº No.	Causa Provável <i>Causa Probable</i> Probable Cause	O que fazer <i>Lo que hay que hacer</i> What to do
44	Filtro de óleo lubrificante entupido <i>Filtro de aceite lubricante entupido</i> Lubricating oil filter clogged	Substituir elemento <i>Reemplazar elemento</i> Replace element
45	Pistão engripado <i>Pistón pegajoso</i> Scuffed or seized piston	Reparar cilindros <i>Arreglar cilindros</i> Repair cylinder
46	Altura do pistão em relação a face usinada do bloco incorreta <i>Altura del pistón incorrecta con relación al lado fresado del bloque</i> Incorrect height of piston in relation to the machined face of block	Usar pistões adequados <i>Usar pistones adecuados</i> Use appropriate pistons
47	Ventilador danificado <i>Ventilador descompuesto</i> Fan damaged	Substituir <i>Reemplazarlo</i> Replace
48	Coxins de suporte do motor defeituosos <i>Cojines de soporte del motor tienen defectos</i> Faulty engine mount	Substituir / Corrigir montagem <i>Reemplazar/Corregir montaje</i> Replace / Correct assembly
49	Carcaça do volante ou volante desalinhado <i>Carcasa del volante o volante falseado</i> Flywheel housing or flywheel misaligned	Alinhar <i>Alinear</i> Align
50	Válvula termostática defeituosa <i>Válvula termostática defectuosa</i> Faulty thermostat valve	Substituir <i>Reemplazarla</i> Replace
51	Restrição nas galerias d'água / Camisa de cilindro com crostas <i>Obstrucción en las galerías de agua / Camisa de cilindro con costras</i> Obstruction in water galleries / Cylinder liner with deposits	Limpar o sistema <i>Limpiar el sistema</i> Clean up system
52	Correias do ventilador frouxas <i>Correas del ventilador flojas</i> Fan belt slack	Tensionar <i>Tesar</i> Tighten
53	Radiador entupido externa ou internamente <i>Radiador interna o externamente atorado</i> Radiator internally or externally clogged	Limpar <i>Limpiarlo</i> Clean up
54	Bomba de água defeituosa <i>Bomba de agua defectuosa</i> Faulty water pump	Reparar ou substituir <i>Arreglar o reemplazar</i> Overhaul or replace

Nº Nº No.	Causa Provável <i>Causa Probable</i> Probable Cause	O que fazer <i>Lo que hay que hacer</i> What to do
55	Tubo de respiro do cárter entupido <i>Caño de respiradero del cárter atascado</i> Oil pan breather pipe clogged	Limpar <i>Limpiarlo</i> Clean up
56	Vazamento no intercambiador de óleo lubrificante <i>Escape en el intercambiador de aceite lubricante</i> Leak in lubricating oil exchanger	Corrigir <i>Corregir</i> Repair
57	Falta de água no sistema de arrefecimento <i>Falta agua en el sistema de enfriamiento</i> Cooling system without enough water	Completar nível <i>Completar el nivel de agua</i> Top level up
58	Peneira do tubo de sucção da bomba de óleo entupida <i>Criba del caño de aspiración de la bomba de aceite atorada</i> Oil pump suction pipe screen clogged	Limpar <i>Limpiarla</i> Clean up
59	Mola da válvula quebrada <i>Resorte de la válvula roto</i> Valve spring broken	Substituir <i>Reemplazar</i> Replace
60	Turbocompressor danificado ou necessitando limpeza <i>Turbocompresor averiada o sucia</i> Turbocharger damaged or dirty	Reparar ou limpar <i>Arreglar o limpiar</i> Repair or clean up
61	Vazamentos pelos retentores de óleo do turbocompressor <i>Escapes por los retenes de aceite de lo turbocompresor</i> Leaks in the turbocharger oil seals	Substituir retentores <i>Reemplazar retenes</i> Replace seals
62	Coletor de escape ligado ao turbocompressor vazando pelas juntas <i>Escapes por los empaques del múltiple de escape ligado a lo turbocompresor</i> Exhaust manifold connected to turbocharger leaking through the gaskets	Substituir juntas <i>Reemplazar empaques</i> Replace gaskets
63	Pressão de sobrealimentação de ar baixa <i>Baja presión de realimentación de aire</i> Low overfeed air pressure	Verificar turbocompressor. Corrigir vazamentos <i>Verificar turbocompresor. Estancar escape</i> Check turbocharger. Repair leaks
64	Vazamentos externos (juntas, retentores, etc.) <i>Escapes externos (empaques, retenes, etc.)</i> External leaks (gaskets, seals, etc.)	Corrigir <i>Estancar</i> Repair
65	Ângulo de inclinação do motor inadequado <i>Ángulo de inclinación del motor inadecuado</i> Inappropriate engine tilt angle	Corrigir <i>Corregir</i> Correct

Nº Nº No.	Causa Provável <i>Causa Probable</i> Probable Cause	O que fazer <i>Lo que hay que hacer</i> What to do
66	Motor trabalha sobrecarregado <i>Motor sobrecargado</i> Engine is overloaded	Operar motor dentro do limite de carga <i>Opera el motor adentro del limite</i> Operate the engine under the load limit
67	Compensador de massas fora de posição (motores 4 cilindros) <i>Compensador de masas fuera de posición (motor 4 cilindros)</i> Balancer is out of position (4 cylinders engine)	Corrigir <i>Corregir</i> Correct
68	Damper defeituoso <i>Amortiguador de vibraciones defectuoso</i> Faulty damper	Substituir <i>Reemplazar</i> Replace
69	Altura do colarinho da camisa abaixo do especificado/ vazamento pelo colarinho da camisa <i>Protusión del collar de la camisa debajo de la especificación / pérdida a través del collar de la camisa</i> Liner collar protusion below the specification/leakage through liner collar	Corrigir <i>Corregir</i> Correct
70	Mau assentamento da válvula termostática na carcaça <i>Mal asentamiento del termostato en la carcasa</i> Bad thermostat resting in carcass	Corrigir <i>Corregir</i> Correct
71	Falta ou proporção incorreta de aditivo no sistema de arrefecimento <i>Falta o proporción incorrecta de aditivo en el sistema de enfriamiento</i> Lack or incorrect additive proportion in cooling system	Corrigir <i>Corregir</i> Correct
72	Vazamento pelos retentores das guias de válvulas <i>Pérdida por los retenedores de las guías de válvulas</i> Leakage through valve guide seal	Corrigir <i>Corregir</i> Correct
73	Válvula PCV defeituosa <i>Válvula PCV defectuosa</i> Faulty PCV	Substituir <i>Reemplazar</i> Replace

