



# MOTORES ELÉTRICOS

## Aula 1

Técnico em Eletromecânica - Julho de 2009



# CONTEÚDO

INTRODUÇÃO;

1.1 TIPOS DE MOTORES;

1.2 FATORES DE SELEÇÃO;

1.3 MOTORES DE INDUÇÃO;

1.4 MOTORES DE INDUÇÃO MONOFÁSICOS;

1.5 TRABALHO 01.

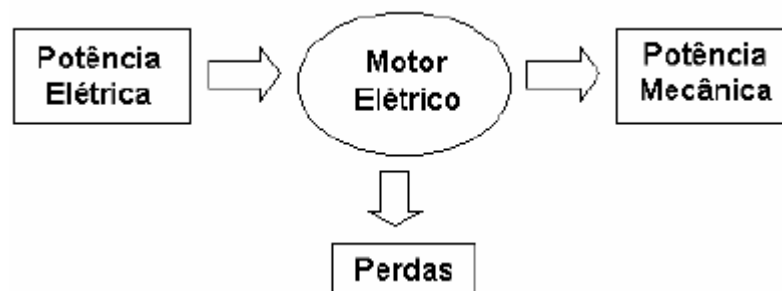
REFERÊNCIAS

# INTRODUÇÃO

Motor elétrico é a máquina destinada a **transformar** energia **elétrica** em energia **mecânica** (em geral, energia **cinética**).

No campo de acionamentos industriais, avalia-se que de **70 a 80%** da energia **elétrica** consumida seja transformada em energia mecânica por motores elétricos.

Considerando-se um **rendimento** médio de **80%**, cerca de **15%** da energia elétrica industrial transforma-se em **perdas** nos motores.



Fonte: Uliano.



Fonte: Uliano.

De acordo com o tipo de **fonte de alimentação** os motores podem ser divididos em:

- **Motores de Corrente Contínua (DC)**: conhecidos por seu **controle preciso de velocidade**. São motores de **custo mais elevado** e, além disso, precisam de uma fonte de corrente contínua, ou de um dispositivo que converta a corrente alternada comum em contínua.
- **Motores de Corrente Alternada (AC)**: São os mais utilizados, porque a distribuição de energia elétrica é feita normalmente em corrente alternada. Estima-se que **90%** dos motores fabricados são motores de indução de gaiola.

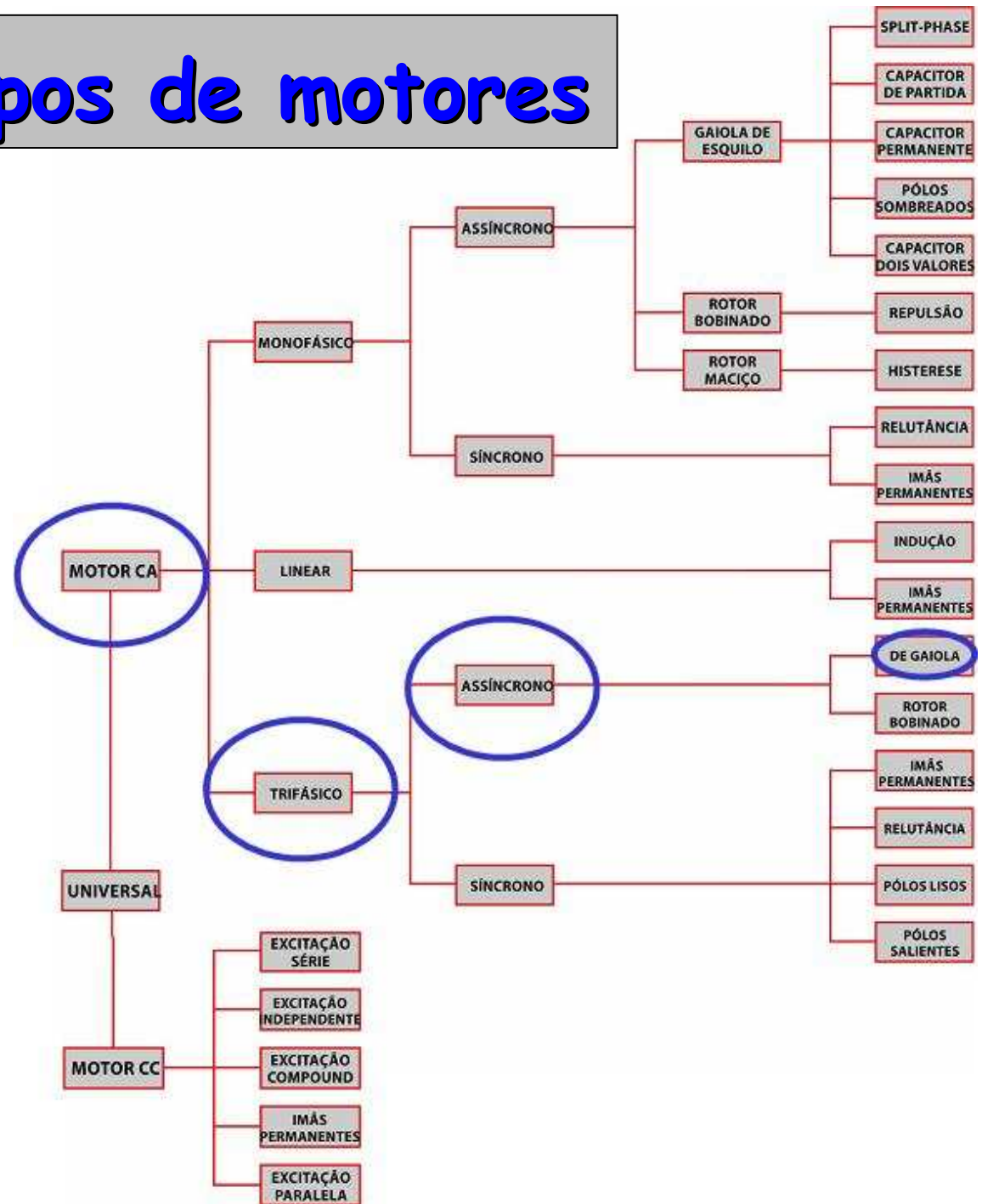


## 1.1 Fatores de Seleção

Na seleção do motor vários fatores vão ser determinantes. A importância destes fatores dependem da **utilização** a que o motor vai ser sujeito e das **possibilidades** do **investidor**.

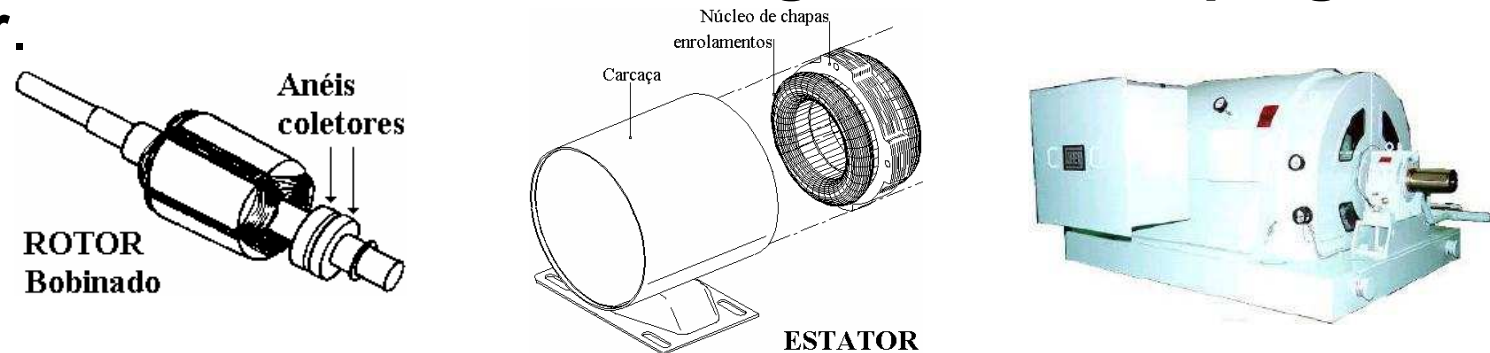
- **Fonte de alimentação:** DC ou AC, monofásico ou polifásico, tensão, frequência, etc.
- **Condições ambientais:** agressividade, altitude, temperatura, etc.
- **Exigências da carga e condições de serviço:** potência solicitada, rotação, esforços mecânicos, ciclos de operação, etc.
- **Consumo e Manutenção:** varia com os interesses econômicos, perspectiva a curto ou longo prazo.
- **Controlabilidade:** Posição, torque, Velocidade, Corrente de partida (depende das exigências da carga).

# 1.2 Tipos de motores



Os motores de corrente alternada do tipo de indução são classificados em:

- **SÍNCRONO:** Funciona com velocidade fixa; utilizado somente para grandes potências (devido ao seu alto custo em tamanhos menores). A **velocidade do rotor é igual** a do **campo girante do estator**.



- **ASSÍNCRONO:** Funciona normalmente com uma velocidade constante, que **varia** ligeiramente com a carga mecânica aplicada ao eixo. A **velocidade do rotor é DIFERENTE** do **campo girante do estator**.

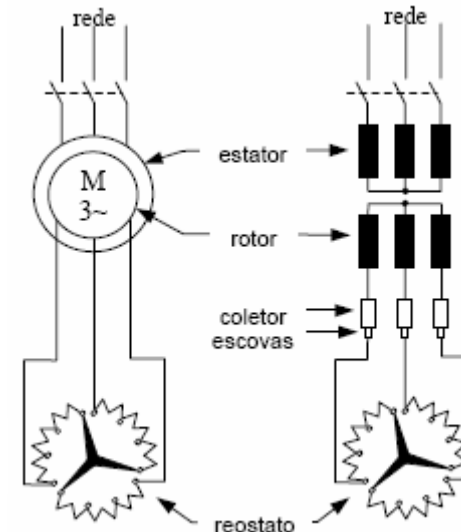
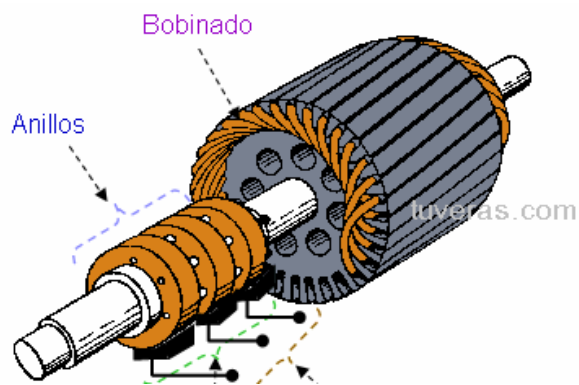


# 1.3 Motores de Indução

**1- Motor com rotor gaiola de esquilo:** por ser robusto evita muitos problemas relacionados a desgaste e manutenção.

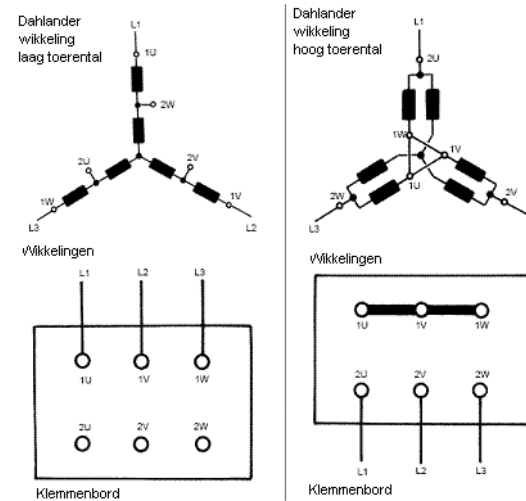


**2- Motor com rotor bobinado:** é composto por 3 bobinas em estrela. Em relação ao anterior, permite o controle de velocidade.

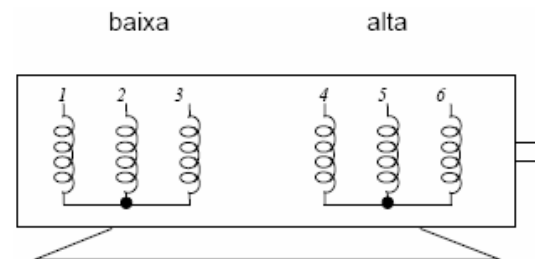




**3- Motor Dahlander:** possui seis bobinas e duas velocidades distintas na relação 1:2. Rendimento e a potência é melhor em ALTA velocidade. Ex: 4/2 pólos (1800/3600rpm) e 8/4 pólos(900/1800rpm).



**4- Motor com dois enrolamentos independentes e separados:** cada enrolamento possui números diferentes de pólos. Quando um enrolamento está ligado o outro tem que estar desligado. Ex: 6/4 pólos (1200/1800rpm); 12/4 pólos (600/1800rpm).



motor: numeração e maneira de ligar

## 1.4 Motores de Indução Monofásicos

- São assim chamados porque os enrolamentos são ligados diretamente a uma **fonte monofásica**.
- Por isto possuem um **campo magnético pulsante**.
- Devido ao **baixo torque** de partida, além do **enrolamento principal** utiliza-se um **enrolamento auxiliar** (que defasa a corrente em  $90^\circ$ ).
- **Não** é recomendada a utilização de motores **maiores** que **3cv** (provoca desbalanceamento da rede).

### DESVANTAGENS:

- **Custo mais elevado** que um trifásico de mesma potência.
- Tem maior **desgaste mecânico** do platinado.
- **Rendimento e fator de potência menor**.
- Não é possível **inverter** diretamente o sentido de rotação.



### 1- Motor monofásico com DOIS terminais (L1 e N):

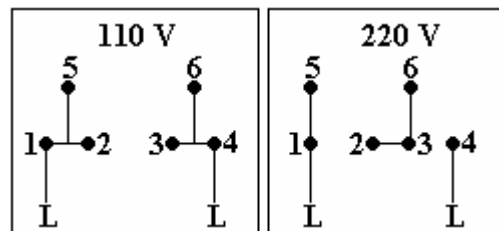
- É utilizado apenas a um valor de tensão.
- Não é possível a inversão do sentido de giro.

### 2- Motor monofásico com QUATRO terminais:

- O enrolamento é dividido em duas partes iguais, logo pode-se utilizar dois valores de tensão. Em **série** tem-se **220V**, em **paralelo 110V**.
- Não é possível a inversão do sentido de giro.

### 3- Motor monofásico com SEIS terminais:

- As ligações são semelhantes ao de quatro terminais.
- **É possível** a inversão do sentido de giro (basta inverter a ligação dos terminais 5 e 6).



# 1.5 TRABALHO 01

CADA EQUIPE (1 trio e 5 duplas) DEVE FAZER UMA **APRESENTAÇÃO**.

## **CONTEÚDO:**

1. NOME DO MOTOR MONOFÁSICO;
2. DESENHO ESQUEMÁTICO DO MOTOR;
3. PRINCÍPIO DE FUNCIONAMENTO;
4. CURVA TORQUE x VELOCIDADE.
5. APLICAÇÕES.

**DATA DA  
APRESENTAÇÃO:**

**14 de agosto**

## **CATEGORIAS DE MOTORES:**

1. Motor monofásico de pólos sombreados (ou *shaded pole*);
2. Motor monofásico de fase dividida (ou *split phase*);
3. Motor monofásico de capacitor de partida (ou *capacitor start*);
4. Motor monofásico de capacitor permanente (ou *permanent split capacitor*);
5. Motor monofásico com dois capacitores (ou *two value capacitor*).
6. Motor universal.

# REFERÊNCIAS

FRANCHI, C.M. ACIONAMENTOS ELÉTRICOS, Ed. Érica, 4a. Ed., SP, 2008.

ULIANA, J.E. Apostila de Comando e Motores Elétricos. Curso Técnico em Plásticos.

[www.weg.net](http://www.weg.net)